

Четыре башни с веревочным мостом

PCM4004

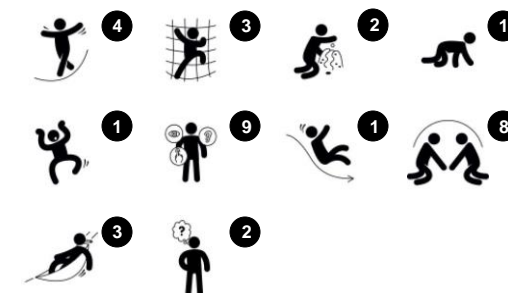
KOMPAN
Let's play



Номер товара PCM400400-0601

Общая информация о товаре

Размеры ДхШхВ	455x290x216 cm
Возрастная группа	1+
Игровая вместимость	17
Варианты окраски	



Четыре башни с верёвочным мостом предлагают детям раннего возраста увлекательное социально-эмоциональное обучение, а также физическое развитие. В конструкции предусмотрено множество игровых действий, позволяющих проводить за игрой много часов. Игры по кругу между четырьмя башнями предлагают разные

игровые задачи для маленьких и более старших малышей. Секция скольжения позволяет детям играть по кругу в высоком темпе. Дети могут скользить вниз, а затем бежать назад, чтобы снова спуститься вниз, что является также хорошей балансировкой и кардио-тренировкой. Балансирующие и качающиеся мосты приглашают к

тренировке равновесия и добавляют острых ощущений. Балансирующие и качающиеся мосты приглашают к тренировке равновесия и добавляют острых ощущений. Взбирание на движущиеся мосты, когда на них есть другие дети – отличное испытание равновесия.



Четыре башни с веревочным мостом

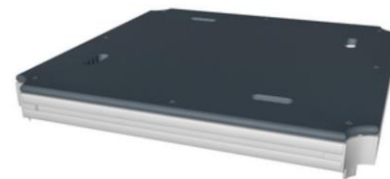
PCM4004



Панели доступны в двух различных материалах: 19 мм HDPE EcoCore™ или сосновой древесины, окрашенной в коричневый цвет. EcoCore™ - это очень прочный, экологически чистый материал, который не только подлежит вторичной переработке после использования, но также состоит из сердечника, изготовленного из 100% переработанного материала. Доски из сосновой древесины встроены в рамы из нержавеющей стали.



Основные стойки с опорами из горячо-погруженно оцинкованной стали доступны в различных материалах: пропитанные под давлением стойки из сосновой древесины, предварительно оцинкованные внутри и снаружи стальные стойки с порошковым покрытием или алюминиевые стойки без свинца с цветной анодированной верхней отделкой.



Все палубы поддерживаются уникальными алюминиевыми профилями с несколькими вариантами крепления благодаря использованию литых алюминиевых соединителей. Палубы HPL толщиной 17,8 мм с очень высокой износостойкостью и уникальной нескользящей текстурой поверхности от KOMPAN.



Основа окрашенных стальных компонентов обработана при горячем цинковании и покрыта порошковой краской. Это обеспечивает максимальную устойчивость к коррозии в любых климатических условиях по всему миру.



Горки могут быть изготовлены из разных материалов и цветов: прямые или изогнутые литые полиэтиленовые горки желтого или серого цвета или полностью нержавеющая сталь в цельном исполнении для более надежного решения от вандализма.



Крыша изготовлена из ротационного полиэтилена. ПЭ обладает высокой ударопрочностью в широком диапазоне температур, что обеспечивает долговечность.

Номер товара PCM400400-0601

Информация по установке

Макс. высота падения	100 cm
Область безопасной поверхности	34,0 m ²
Кол-во установщиков	2
Общее время установки	17.0
Объем раскопок	0,60 m ³
Объем бетона	0,00 m ³
Глубина фундамента	60 cm
Вес груза	485 kg
Варианты крепления	В грунт ✓

Информация о гарантии

EcoCore HDPE	Пожизненная
Столб	10 лет
Палубы HPL	15 лет
Гарантированные запасные части	10 лет

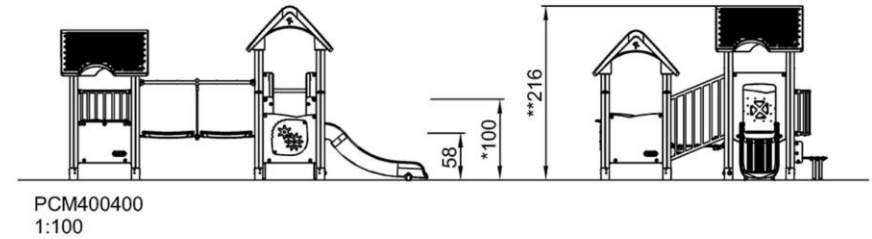
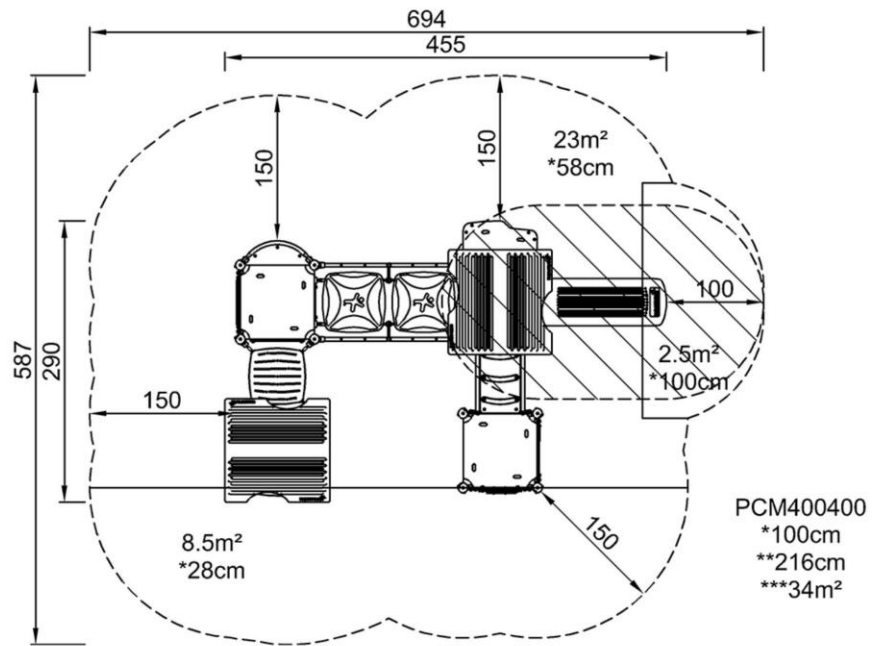


Четыре башни с веревочным мостом

PCM4004

Макс. высота падения | Общая высота | Область безопасной поверхности

Макс. высота падения | Общая высота



[Нажмите для ВИДА СВЕРХУ \(1:100\)](#)

[Нажмите для ВИДА СБОКУ \(1:100\)](#)

Четыре башни с веревочным мостом

PCM4004



Crawl-through hole

Physical: the hole allows for climbing and crawling through, developing cross coordination, proprioception and spatial awareness.

Social-Emotional: cooperation and turn-taking when passing one another.

Cognitive: understanding space, shape and measures when seeing if the body can fit through the hole.



Balcony

Social-Emotional: the balcony invites meetings and interaction with people on ground level.

Cognitive: invites dramatic play and performance, which stimulates language development.



Wackle bridge

Physical: sense of balance and space, and training of posture.

Important for being able to sit still.

Social-Emotional: cooperation, turn-taking and friendly competition on the plates.



Desk with conveyor belt

Physical: tactile stimulation from running hands over rolling spheres on conveyor belt.

Social-Emotional: sharing and cooperation from both sides create a social scenario that supports communication and cooperation.

Cognitive: supports dramatic play scenarios, trains cause and effect understanding.



Gear wheels panel

Social-Emotional: cooperation skills and turn-taking are supported when turning the gearing wheel.

Cognitive: cause and effect understanding, and logical thinking are supported.



Slide

Physical: sliding develops spatial awareness and a sense of balance. Furthermore, the core muscles are trained when sitting upright going down.

Social-Emotional: empathy stimulated by turn-taking.

Cognitive: young children develop their understanding of space, speed and distances when sliding down quickly.



Climb bridge

Physical: the skid-preventive cross-bars function as support for toddlers going up and down, supporting spatial awareness.



Четыре башни с веревочным мостом

PCM4004



ФИЗИЧЕСКИ

Радость движения:
моторика, мышцы, кардио и
плотность костей.



СОЦИАЛЬНО-ЭМОЦИОНАЛЬНО

Радость быть вместе:
командная работа, терпимость
и чувство принадлежности.



КОГНИТИВНО

Радость познания:
любопытство, понимание случайных
отношений и знание мира.



КРЕАТИВНО

Радость создания:
совместное творчество и
эксперименты с материалами.



БАЛАНС

Умение оставаться в вертикальном положении при ходьбе или стоянии на шаткой, наклонной или узкой поверхности.



ВИС НА РУКАХ

Перенос тела руками, возможно для перехода на другую платформу или игровой предмет.



ОЩУЩЕНИЯ

Процесс получения информации сенсорной системой: зрение, осязание или слух.



ПОДПРЫГИВАНИЕ

Умение подпрыгивать на адаптивной, гибкой, эластичной или растягивающейся поверхности.



ПРЫЖОК

Прыжок вверх или вниз по твердой поверхности.



СПУСК

Быстрое движение вниз, например, с горки.



ЛАЗАНИЕ

Движение вверх путем скрещивания рук и ног по вертикальной или наклонной поверхности или сетке.



ПРИТЯГИВАНИЕ

Притягивание предмета к себе одной или двумя руками, или, возможно, с использованием всего тела.



СОЦИАЛИЗАЦИЯ

Процесс встречи, общение или сотрудничество, которое стимулирует и облегчает социальное взаимодействие.



КОНСТРУИРОВАНИЕ

Процесс создания новых форм, перемещение предметов в новое положение или строительство из материалов, которые можно трансформировать.



ТОЛКАНИЕ

Отталкивание предмета от себя одной или двумя руками, или, возможно, всем телом.



ВРАЩЕНИЕ

Быстрые, повторяющиеся горизонтальные или вертикальные повороты тела на оборудовании, облегчающем подобные движения.



ПОЛЗАНИЕ

Движение вперед или назад путем скрещивания рук и ног по горизонтальной или слегка наклонной поверхности.



РАСКАЧИВАНИЕ

Раскачивание взад-вперед или вбок, например на пружинном оборудовании.



ПОКАЧИВАНИЕ

Медленное раскачивание вперед-назад лежа, сидя или, возможно, стоя, в маятниковом или круговом движении, например на гамаке или на веревке.



СЮЖЕТНО-РОЛЕВАЯ ИГРА

Игра, предметы которой пробуждают воображение и заставляют верить сценарию игры.



ВРАЩЕНИЕ

Включает в себя вертикальный или горизонтальный медленный поворот тела при помощи какого-либо оборудования.



КАТАНИЕ НА КАЧЕЛЯХ

Качание вперед и назад или по круговому движению по беспрепятственной дуге в положении сидя, стоя или лежа.



СКОЛЬЖЕНИЕ

Движение из одной точки в другую без смещения ступней, в горизонтальном или вертикальном движении, в положении сидя, лежа или стоя.



ПРАВИЛА ИГРЫ

Игра по правилам осуществляется во время сотрудничества и командной работы, например при игре в крестики-нолики или игры с мячом.



УДИВЛЕНИЕ

Мысли, которые заставляют детей использовать свои логические, абстрактные и творческие навыки мышления, а также память.