

# Башня с балконом

PCM1011

**KOMPAN**  
Let's play



Эта универсальная игровая башня привлекает совсем маленьких детей и их родителей. Размер башни и выбор активностей предлагает оптимальное решение для маленького пространства. Игровые панели башни и балкон мотивируют играть внутри башни или снаружи. Бортик между эргономичной лестницей и горкой

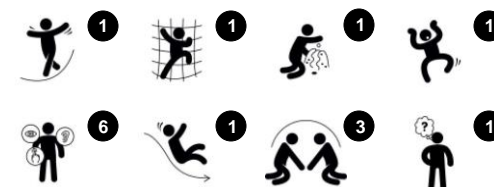
приглашает всех детей весело провести время. Платформа имеет несколько точек крепления: отверстия в полу, на лестнице и по бокам, чтобы добавить больше устойчивости. Игровая панель «Ку-ку» со шторами — это отличная тактильная и социальная игра, которая также развивает понимание постоянства объекта: объекты не

перестают существовать, когда находятся вне поля зрения.

Номер товара PCM101100-0601

## Общая информация о товаре

Размеры ДхШхВ	138x235x216 cm
Возрастная группа	1+
Игровая вместимость	11
Варианты окраски	



Данные могут быть изменены без предварительного уведомления.

# Башня с балконом

PCM1011

**KOMPAN**  
Let's play



Панели доступны в двух различных материалах: 19 мм HDPE EcoCore™ или сосновой древесины, окрашенной в коричневый цвет. EcoCore™ - это очень прочный, экологически чистый материал, который не только подлежит вторичной переработке после использования, но также состоит из сердечника, изготовленного из 100% переработанного материала. Доски из сосновой древесины встроены в рамы из нержавеющей стали.



Основные стойки с опорами из горячо-погруженно оцинкованной стали доступны в различных материалах: пропитанные под давлением стойки из сосновой древесины, предварительно оцинкованные внутри и снаружи стальные стойки с порошковым покрытием или алюминиевые стойки без свинца с цветной анодированной верхней отделкой.



Все палубы поддерживаются уникальными алюминиевыми профилями с несколькими вариантами крепления благодаря использованию литых алюминиевых соединителей. Палубы HPL толщиной 17,8 мм с очень высокой износостойкостью и уникальной нескользящей текстурой поверхности от KOMPAN.



Крыша изготовлена из ротационного полиэтилена. ПЭ обладает высокой ударпрочностью в широком диапазоне температур, что обеспечивает долговечность.



Основа окрашенных стальных компонентов обработана при горячем цинковании и покрыта порошковой краской. Это обеспечивает максимальную устойчивость к коррозии в любых климатических условиях по всему миру.



Горки могут быть изготовлены из разных материалов и цветов: прямые или изогнутые литые полиэтиленовые горки желтого или серого цвета или полностью нержавеющая сталь в цельном исполнении для более надежного решения от вандализма.

Номер товара PCM101100-0601

## Информация по установке

Макс. высота падения	100 cm
Область безопасной поверхности	16,0 m <sup>2</sup>
Кол-во установщиков	2
Общее время установки	6.7
Объем раскопок	0,31 m <sup>3</sup>
Объем бетона	0,00 m <sup>3</sup>
Глубина фундамента	60 cm
Вес груза	155 kg
Варианты крепления	В грунт ✓

## Информация о гарантии

EcoCore HDPE	Пожизненная
Столб	10 лет
Палубы HPL	15 лет
Гарантированные запасные части	10 лет



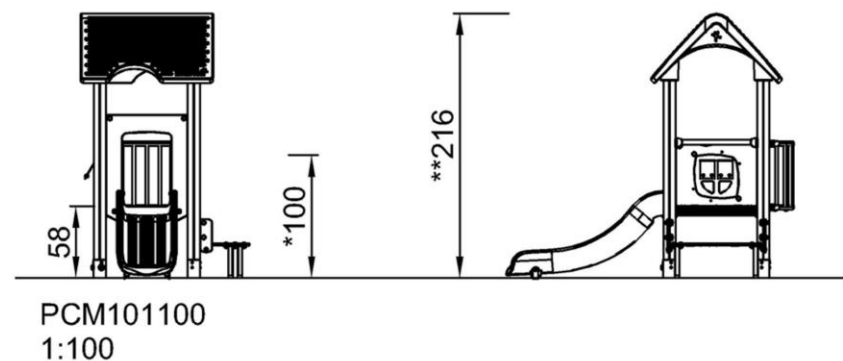
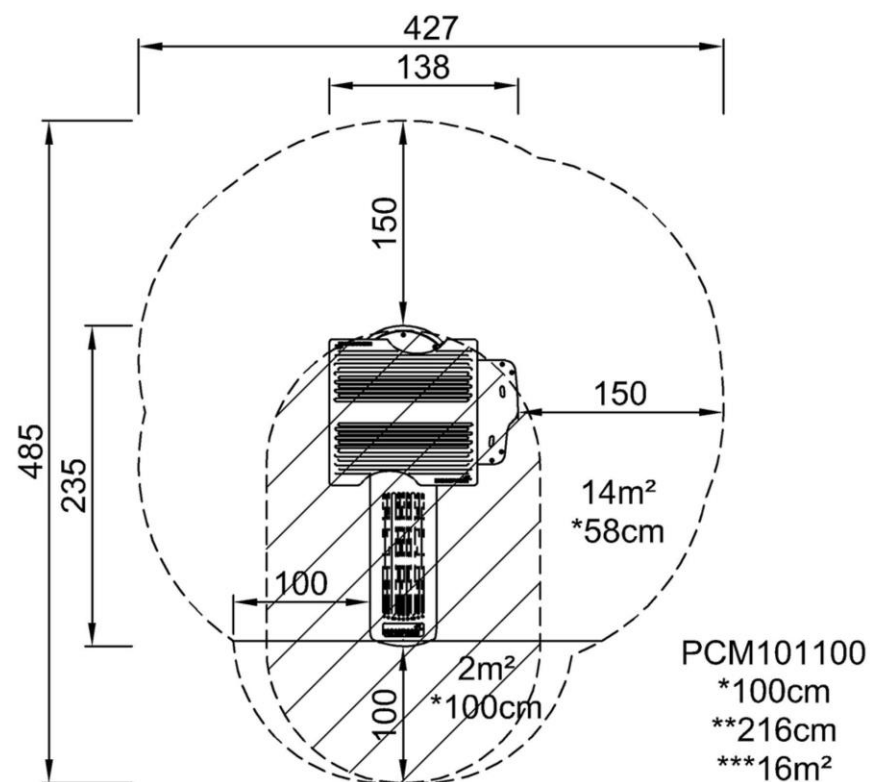
# Башня с балконом

PCM1011

**KOMPAN**  
Let's play

Макс. высота падения | Общая высота | Область безопасной поверхности

Макс. высота падения | Общая высота



[Нажмите для ВИДА СВЕРХУ \(1:100\)](#)

[Нажмите для ВИДА СБОКУ \(1:100\)](#)

# Башня с балконом

PCM1011



## Window with curtains

**Physical:** tactile stimulation supports sensory skills, when children explore the characteristics (e.g., hardness, weight) of the materials.

**Social-Emotional:** social interaction between inside and outside, supporting turn-taking and cooperation skills.

**Cognitive:** understanding of object permanence when playing games such as peek-a-boo. Dramatic play support, encouraging language skills.

**Creative:** leaving a mark, deciding how to place curtains.



## Slide

**Physical:** sliding develops spatial awareness and a sense of balance. Furthermore, the core muscles are trained when sitting upright going down.

**Social-Emotional:** empathy stimulated by turn-taking.

**Cognitive:** young children develop their understanding of space, speed and distances when sliding down quickly.



## Balcony

**Social-Emotional:** the balcony invites meetings and interaction with people on ground level.

**Cognitive:** invites dramatic play and performance, which stimulates language development.



# Башня с балконом

PCM1011



## ФИЗИЧЕСКИ

Радость движения:  
моторика, мышцы, кардио и  
плотность костей.



## СОЦИАЛЬНО-ЭМОЦИОНАЛЬНО

Радость быть вместе:  
командная работа, терпимость  
и чувство принадлежности.



## КОГНИТИВНО

Радость познания:  
любопытство, понимание случайных  
отношений и знание мира.



## КРЕАТИВНО

Радость создания:  
совместное творчество и  
эксперименты с материалами.



### БАЛАНС

Умение оставаться в вертикальном положении  
при ходьбе или стоянии на шаткой, наклонной  
или узкой поверхности.



### ПОДПРЫГИВАНИЕ

Умение подпрыгивать на адаптивной, гибкой,  
эластичной или растягивающейся поверхности.



### ЛАЗАНИЕ

Движение вверх путем скрещивания рук и ног  
по вертикальной или наклонной поверхности  
или сетке.



### КОНСТРУИРОВАНИЕ

Процесс создания новых форм, перемещение  
предметов в новое положение или строительство из  
материалов, которые можно трансформировать.



### ПОЛЗАНИЕ

Движение вперед или назад путем скрещивания  
рук и ног по горизонтальной или слегка  
наклонной поверхности.



### СЮЖЕТНО-РОЛЕВАЯ ИГРА

Игра, предметы которой пробуждают  
воображение и заставляют верить сценарию  
игры.



### СКОЛЬЖЕНИЕ

Движение из одной точки в другую без смещения  
ступней, в горизонтальном или вертикальном  
движении, в положении сидя, лежа или стоя.



### ВИС НА РУКАХ

Перенос тела руками, возможно для  
перехода на другую платформу или игровой  
предмет.



### ПРЫЖОК

Прыжок вверх или вниз по твердой поверхности.



### ПРИТЯГИВАНИЕ

Притягивание предмета к себе одной  
или двумя руками, или, возможно, с  
использованием всего тела.



### ТОЛКАНИЕ

Отталкивание предмета от себя одной или  
двумя руками, или, возможно, всем телом.



### РАСКАЧИВАНИЕ

Раскачивание взад-вперед или вбок,  
например на пружинном оборудовании.



### ВРАЩЕНИЕ

Включает в себя вертикальный или  
горизонтальный медленный поворот тела при  
помощи какого-либо оборудования.



### ПРАВИЛА ИГРЫ

Игра по правилам осуществляется во время  
сотрудничества и командной работы, например  
при игре в крестики-нолики или игры с мячом.



### ОЩУЩЕНИЯ

Процесс получения информации сенсорной  
системой: зрение, осязание или слух.



### СПУСК

Быстрое движение вниз, например, с горки.



### СОЦИАЛИЗАЦИЯ

Процесс встречи, общение или сотрудничество,  
которое стимулирует и облегчает социальное  
взаимодействие.



### ВРАЩЕНИЕ

Быстрые, повторяющиеся горизонтальные или  
вертикальные повороты тела на оборудовании,  
облегчающем подобные движения.



### ПОКАЧИВАНИЕ

Медленное раскачивание вперед-назад лежа,  
сидя или, возможно, стоя, в маятниковом или  
круговом движении, например на гамаке или  
на веревке.



### КАТАНИЕ НА КАЧЕЛЯХ

Качание вперед и назад или по круговому  
движению по беспрепятственной дуге в  
положении сидя, стоя или лежа.



### УДИВЛЕНИЕ

Мысли, которые заставляют детей использовать  
свои логические, абстрактные и творческие  
навыки мышления, а также память.