

Игровой дом с крышей

PCM0024

KOMPAN
Let's play




Игровой дом с крышей — это идеальный игровой аттракцион для малышей. Множество уровней и секций мотивируют детей к изучению пространства, а также подталкивают к физической игре. Дети любят ползать по туннелю, это упражнение тренирует кросс-координацию, что является фундаментальным навыком

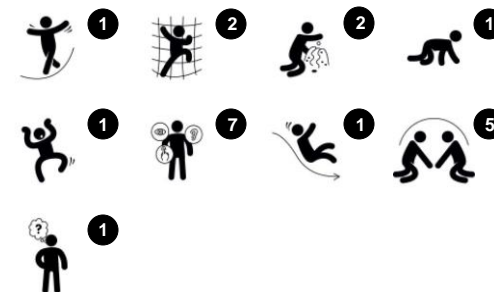
для развития чтения. В домике также есть горка, которая стимулирует чувство равновесия, что важно для овладения любой физической активностью. Панель «Ку-ку» имеет занавески, которые можно отодвинуть с обеих сторон, что вдохновляет на социальную игру и помогаем малышам понять, что вещи не перестают

существовать если они исчезают из вида. Стол в домике оснащен конвейерной лентой из маленьких колес, что обеспечивает отличные тактильные ощущения.

Номер товара PCM002400-0601

Общая информация о товаре

Размеры ДхШхВ	224x296x215 cm
Возрастная группа	1+
Игровая вместимость	13
Варианты окраски	



Данные могут быть изменены без предварительного уведомления.

Игровой дом с крышей

PCM0024

KOMPAN
Let's play



Панели доступны в двух различных материалах: 19 мм HDPE EcoCore™ или сосновой древесины, окрашенной в коричневый цвет. EcoCore™ - это очень прочный, экологически чистый материал, который не только подлежит вторичной переработке после использования, но также состоит из сердечника, изготовленного из 100% переработанного материала. Доски из сосновой древесины встроены в рамы из нержавеющей стали.



Основные стойки с опорами из горячо-погруженно оцинкованной стали доступны в различных материалах: пропитанные под давлением стойки из сосновой древесины, предварительно оцинкованные внутри и снаружи стальные стойки с порошковым покрытием или алюминиевые стойки без свинца с цветной анодированной верхней отделкой.



Горки могут быть изготовлены из разных материалов и цветов: прямые или изогнутые литые полиэтиленовые горки желтого или серого цвета или полностью нержавеющая сталь в цельном исполнении для более надежного решения от вандализма.



Все палубы поддерживаются уникальными алюминиевыми профилями с несколькими вариантами крепления благодаря использованию литых алюминиевых соединителей. Палубы HPL толщиной 17,8 мм с очень высокой износостойкостью и уникальной нескользящей текстурой поверхности от KOMPAN.



Игровые системы KOMPAN можно настроить в соответствии с индивидуальными требованиями. Посетите веб-сайт www.kompan.ru, чтобы ознакомиться с возможностями цифрового планировщика решений KOMPAN. Множество опций для панелей, палуб, стоек, горок и других игровых мероприятий обеспечивают долговременные решения в любой окружающей среде.

Номер товара PCM002400-0601

Информация по установке

Макс. высота падения	100 cm
Область безопасной поверхности	22,0 m ²
Кол-во установщиков	2
Общее время установки	14.2
Объем раскопок	0,43 m ³
Объем бетона	0,00 m ³
Глубина фундамента	60 cm
Вес груза	419 kg
Варианты крепления	В грунт ✓

Информация о гарантии

EcoCore HDPE	Пожизненная
Столб	10 лет
Палубы HPL	15 лет
Гарантированные запасные части	10 лет

Основа окрашенных стальных компонентов обработана при горячем цинковании и покрыта порошковой краской. Это обеспечивает максимальную устойчивость к коррозии в любых климатических условиях по всему миру.



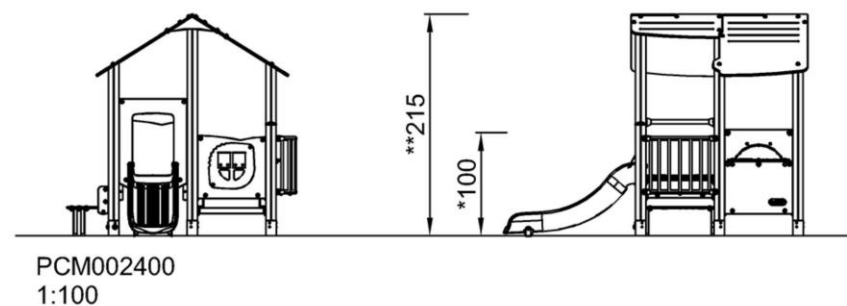
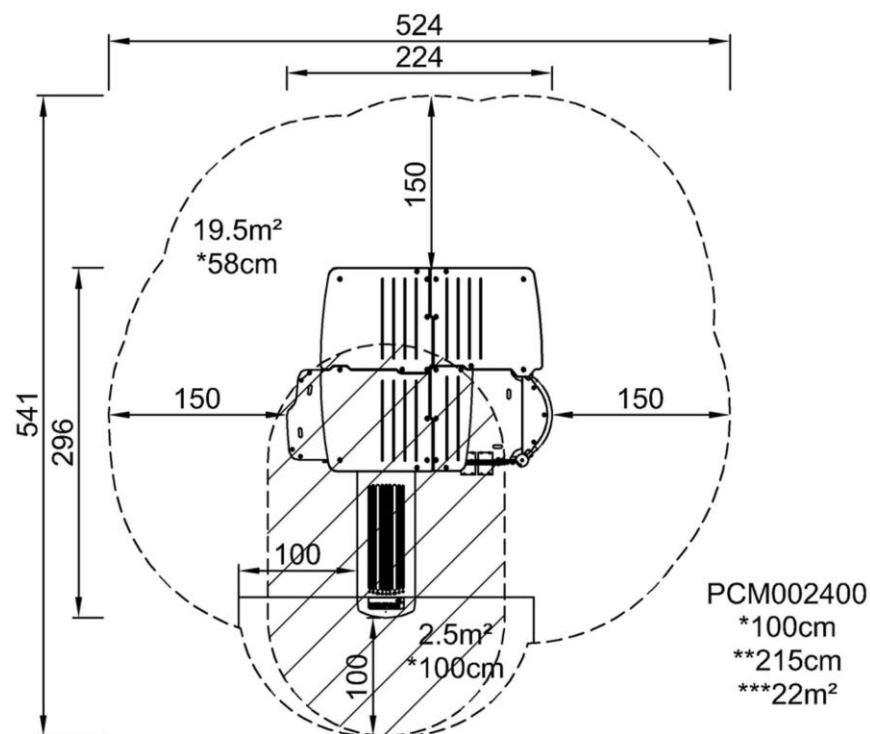
Игровой дом с крышей

PCM0024

KOMPAN
Let's play

Макс. высота падения | Общая высота | Область безопасной поверхности

Макс. высота падения | Общая высота



[Нажмите для ВИДА СВЕРХУ \(1:100\)](#)

[Нажмите для ВИДА СБОКУ \(1:100\)](#)

Игровой дом с крышей

PCM0024



House

Cognitive: suggests a theme and supports dramatic play, which stimulates languages and communication skills.



Slide

Physical: sliding develops spatial awareness and a sense of balance. Furthermore, the core muscles are trained when sitting upright going down.
Social-Emotional: empathy stimulated by turn-taking.
Cognitive: young children develop their understanding of space, speed and distances when sliding down quickly.



Tunnel

Physical: the children crawl through the tunnel, developing motor skills such as cross-body coordination and proprioception.
Social-Emotional: turn-taking when passing each other.



Desk with conveyor belt

Physical: tactile stimulation from running hands over rolling spheres on conveyor belt.
Social-Emotional: sharing and cooperation from both sides create a social scenario that supports communication and cooperation.
Cognitive: supports dramatic play scenarios, trains cause and effect understanding.



Window with curtains

Physical: tactile stimulation supports sensory skills, when children explore the characteristics (e.g., hardness, weight) of the materials.
Social-Emotional: social interaction between inside and outside, supporting turn-taking and cooperation skills.
Cognitive: understanding of object permanence when playing games such as peek-a-boo. Dramatic play support, encouraging language skills.
Creative: leaving a mark, deciding how to place curtains.



Balcony

Social-Emotional: the balcony invites meetings and interaction with people on ground level.
Cognitive: invites dramatic play and performance, which stimulates language development.

Игровой дом с крышей

PCM0024

KOMPAN
Let's play



ФИЗИЧЕСКИ

Радость движения:
моторика, мышцы, кардио и
плотность костей.



СОЦИАЛЬНО-ЭМОЦИОНАЛЬНО

Радость быть вместе:
командная работа, терпимость
и чувство принадлежности.



КОГНИТИВНО

Радость познания:
любопытство, понимание случайных
отношений и знание мира.



КРЕАТИВНО

Радость создания:
совместное творчество и
эксперименты с материалами.



БАЛАНС

Умение оставаться в вертикальном положении
при ходьбе или стоянии на шаткой, наклонной
или узкой поверхности.



ВИС НА РУКАХ

Перенос тела руками, возможно для
перехода на другую платформу или игровой
предмет.



ОЩУЩЕНИЯ

Процесс получения информации сенсорной
системой: зрение, осязание или слух.



ПОДПРЫГИВАНИЕ

Умение подпрыгивать на адаптивной, гибкой,
эластичной или растягивающейся поверхности.



ПРЫЖОК

Прыжок вверх или вниз по твердой поверхности.



СПУСК

Быстрое движение вниз, например, с горки.



ЛАЗАНИЕ

Движение вверх путем скрещивания рук и ног
по вертикальной или наклонной поверхности
или сетке.



ПРИТЯГИВАНИЕ

Притягивание предмета к себе одной
или двумя руками, или, возможно, с
использованием всего тела.



СОЦИАЛИЗАЦИЯ

Процесс встречи, общение или сотрудничество,
которое стимулирует и облегчает социальное
взаимодействие.



КОНСТРУИРОВАНИЕ

Процесс создания новых форм, перемещение
предметов в новое положение или строительство из
материалов, которые можно трансформировать.



ТОЛКАНИЕ

Отталкивание предмета от себя одной или
двумя руками, или, возможно, всем телом.



ВРАЩЕНИЕ

Быстрые, повторяющиеся горизонтальные или
вертикальные повороты тела на оборудовании,
облегчающем подобные движения.



ПОЛЗАНИЕ

Движение вперед или назад путем скрещивания
рук и ног по горизонтальной или слегка
наклонной поверхности.



РАСКАЧИВАНИЕ

Раскачивание взад-вперед или вбок,
например на пружинном оборудовании.



ПОКАЧИВАНИЕ

Медленное раскачивание вперед-назад лежа,
сидя или, возможно, стоя, в маятниковом или
круговом движении, например на гамаке или
на веревке.



СЮЖЕТНО-РОЛЕВАЯ ИГРА

Игра, предметы которой пробуждают
воображение и заставляют верить сценарию
игры.



ВРАЩЕНИЕ

Включает в себя вертикальный или
горизонтальный медленный поворот тела при
помощи какого-либо оборудования.



КАТАНИЕ НА КАЧЕЛЯХ

Качание вперед и назад или по круговому
движению по беспрепятственной дуге в
положении сидя, стоя или лежа.



СКОЛЬЖЕНИЕ

Движение из одной точки в другую без смещения
ступней, в горизонтальном или вертикальном
движении, в положении сидя, лежа или стоя.



ПРАВИЛА ИГРЫ

Игра по правилам осуществляется во время
сотрудничества и командной работы, например
при игре в крестики-нолики или игры с мячом.



УДИВЛЕНИЕ

Мысли, которые заставляют детей использовать
свои логические, абстрактные и творческие
навыки мышления, а также память.