

Саксон с крышей

PCE112102

KOMPAN
Let's play



Вот это да! Саксон - это фантастическая структура, в которой проводятся различные мероприятия, чтобы побудить детей играть дольше и возвращаться снова и снова. Саксон предлагает достаточно места для лазания и скольжения для активных детей. Различные элементы скалолазания тренируют проприоцепцию и координацию

тела, которые являются фундаментальными для дальнейшего развития детей. Сеть для лазания является дополнительным вызовом для движения как вверх, так и поперек. Горки обеспечивают захватывающие пути возвращения на землю. Помимо скалолазания и скольжения, существует множество возможностей для социальных

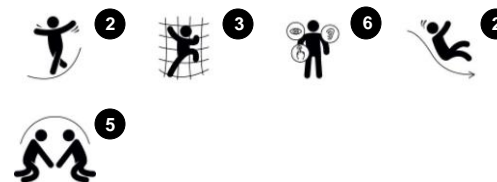
игр, которые помогают детям развить важные социальные и эмоциональные навыки и мотивируют их играть дольше.



Номер товара PCE112102-0902

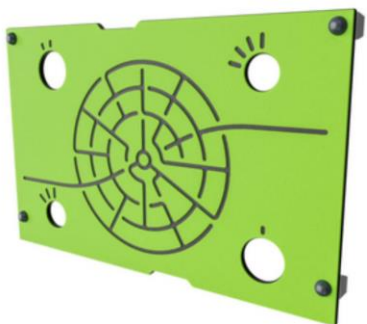
Общая информация о товаре

Размеры ДхШхВ	560x416x433 cm
Возрастная группа	3+
Игровая вместимость	11
Варианты окраски	



Саксон с крышей

PCE112102



19мм EcoCore™ панели. EcoCore™ - это очень прочный, экологически чистый материал, который не только подлежит вторичной переработке после использования, но также состоит из сердечника, изготовленного из 100% переработанного материала.



Крыши серии ELEMENTS изготовлены из переработанного полиэтилена с минимальной толщиной стенки 5 мм, чтобы обеспечить высокую долговечность во всех климатических условиях по всему миру. Стальные трубы оцинкованы горячим способом внутри и снаружи для максимальной прочности.



Паруса из коммерчески чистого полиэтилена высокой плотности 95 вазаны специально для солнцезащитных конструкций. Паруса обработаны ультрафиолетовыми стабилизаторами для обеспечения длительного срока службы. Паруса опираются на стальную раму, оцинкованную горячим способом, и затягиваются устройствами из нержавеющей стали.



Палубы серии ELEMENTS изготовлены из HPL толщиной 17,8 мм и поддерживаются уникальной алюминиевой рамой с несколькими вариантами крепления с использованием алюминиевых разъемов. Основные стойки изготовлены из высококачественной предварительно оцинкованной стали с порошковым покрытием. Столбы закрыты крышками из УФ-стабилизированного нейлона (PA6).



Горки доступны в литом PE разных цветов или из нержавеющей стали AISI304 толщиной 2 мм.



Стальные поверхности оцинкованы методом горячего цинкования внутри и снаружи без содержания свинца. Гальванизация обладает отличной устойчивостью к коррозии во внешних средах и требует низких эксплуатационных расходов.

Номер товара PCE112102-0902

Информация по установке

Макс. высота падения	224 см
Область безопасной поверхности	42,0 м ²
Кол-во установщиков	2
Общее время установки	16.4
Объем раскопок	0,44 м ³
Объем бетона	0,02 м ³
Глубина фундамента	85 см
Вес груза	463 kg
Варианты крепления	В грунт ✓

Информация о гарантии

EcoCore HDPE	Пожизненная
Столб	10 лет
Палубы HPL	15 лет
Солнцезащитные паруса	2 года
Гарантированные запасные части	10 лет



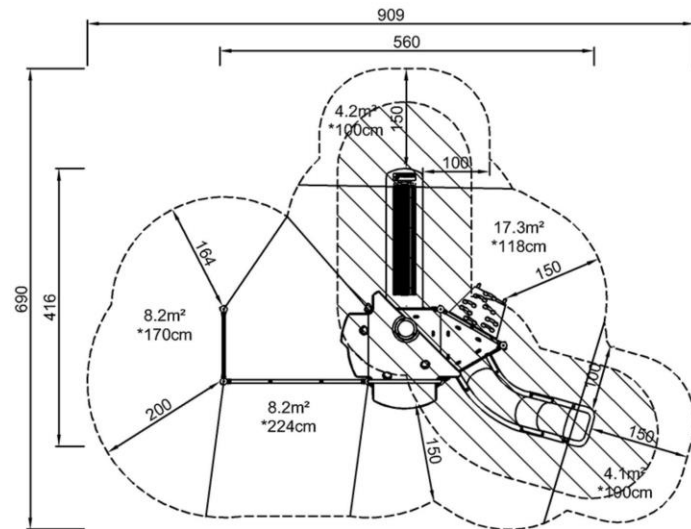
Данные могут быть изменены без предварительного уведомления.

Саксон с крышей

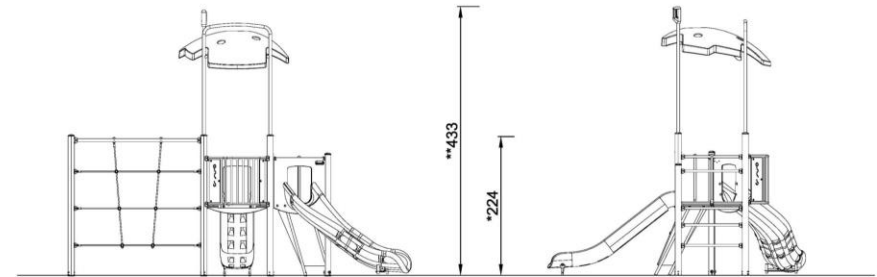
PCE112102

Макс. высота падения | Общая высота | Область безопасной поверхности

Макс. высота падения | Общая высота



PCE112102
*224cm
**433cm
***42m²



PCE112102
1:100

[Нажмите для ВИДА СВЕРХУ \(1:100\)](#)

[Нажмите для ВИДА СБОКУ \(1:100\)](#)

Саксон с крышей

PCE112102



Balcony

Social-Emotional: the balcony invites meetings and interaction with people on ground level.



Climbing net

Physical: children develop cross-body coordination and muscle strength when climbing. The big meshes allow for climbing and crawling through, supporting proprioception and spatial awareness.
Social-Emotional: the big meshes allow for more children to sit together and talk.



Curved slide

Physical: sliding develops spatial awareness and a sense of balance. Furthermore, the core muscles are trained when sitting upright going down.
Social-Emotional: empathy stimulated by turn-taking.
Cognitive: young children train their understanding of space, speed and distances when sliding down quickly.



Pipe ladder

Physical: cross-coordination and eye-hand coordination are supported when children climb the ladder. The climbing also supports leg and arm muscles.
Social-Emotional: social interaction when hanging out together, learning about turn taking and cooperation.



Rock climber

Physical: supports cross-coordination and leg, arm and hand strength.
Social-Emotional: the inclination makes climbing feel secure, especially for younger children.



Саксон с крышей

PCE112102



ФИЗИЧЕСКИ

Радость движения:
моторика, мышцы, кардио и
плотность костей.



СОЦИАЛЬНО-ЭМОЦИОНАЛЬНО

Радость быть вместе:
командная работа, терпимость
и чувство принадлежности.



КОГНИТИВНО

Радость познания:
любопытство, понимание случайных
отношений и знание мира.



КРЕАТИВНО

Радость создания:
совместное творчество и
эксперименты с материалами.



БАЛАНС

Умение оставаться в вертикальном положении
при ходьбе или стоянии на шаткой, наклонной
или узкой поверхности.



ПОДПРЫГИВАНИЕ

Умение подпрыгивать на адаптивной, гибкой,
эластичной или растягивающейся поверхности.



ЛАЗАНИЕ

Движение вверх путем скрещивания рук и ног
по вертикальной или наклонной поверхности
или сетке.



КОНСТРУИРОВАНИЕ

Процесс создания новых форм, перемещение
предметов в новое положение или строительство из
материалов, которые можно трансформировать.



ПОЛЗАНИЕ

Движение вперед или назад путем скрещивания
рук и ног по горизонтальной или слегка
наклонной поверхности.



СЮЖЕТНО-РОЛЕВАЯ ИГРА

Игра, предметы которой пробуждают
воображение и заставляют верить сценарию
игры.



СКОЛЬЖЕНИЕ

Движение из одной точки в другую без смещения
ступней, в горизонтальном или вертикальном
движении, в положении сидя, лежа или стоя.



ВИС НА РУКАХ

Перенос тела руками, возможно для
перехода на другую платформу или игровой
предмет.



ПРЫЖОК

Прыжок вверх или вниз по твердой поверхности.



ПРИТЯГИВАНИЕ

Притягивание предмета к себе одной
или двумя руками, или, возможно, с
использованием всего тела.



ТОЛКАНИЕ

Отталкивание предмета от себя одной или
двумя руками, или, возможно, всем телом.



РАСКАЧИВАНИЕ

Раскачивание взад-вперед или вбок,
например на пружинном оборудовании.



ВРАЩЕНИЕ

Включает в себя вертикальный или
горизонтальный медленный поворот тела при
помощи какого-либо оборудования.



ПРАВИЛА ИГРЫ

Игра по правилам осуществляется во время
сотрудничества и командной работы, например
при игре в крестики-нолики или игры с мячом.



ОЩУЩЕНИЯ

Процесс получения информации сенсорной
системой: зрение, осязание или слух.



СПУСК

Быстрое движение вниз, например, с горки.



СОЦИАЛИЗАЦИЯ

Процесс встречи, общение или сотрудничество,
которое стимулирует и облегчает социальное
взаимодействие.



ВРАЩЕНИЕ

Быстрые, повторяющиеся горизонтальные или
вертикальные повороты тела на оборудовании,
облегчающем подобные движения.



ПОКАЧИВАНИЕ

Медленное раскачивание вперед-назад лежа,
сидя или, возможно, стоя, в маятниковом или
круговом движении, например на гамаке или
на веревке.



КАТАНИЕ НА КАЧЕЛЯХ

Качание вперед и назад или по круговому
движению по беспрепятственной дуге в
положении сидя, стоя или лежа.



УДИВЛЕНИЕ

Мысли, которые заставляют детей использовать
свои логические, абстрактные и творческие
навыки мышления, а также память.