

# Деятель с крышей

PCE206002

**KOMPAN**  
Let's play



Вот это да! Деятель - это фантастическая структура, наполненная игрой. Разнообразные занятия поддерживают игру детей и способствуют увеличению времени игры. Дети могут лазать разными способами и по разным поверхностям, что привлекательно, но сложно. Двойная горка и изогнутые горки вместе с пожарным шестом

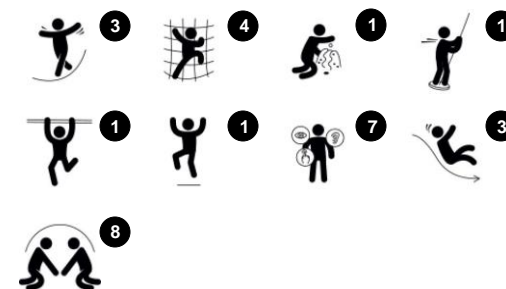
- духзахватывающий способ вернуться на землю, который помогает детям продолжать игру с друзьями. Специально разработанный балкон поддерживает активную творческую и воображаемую игру. Помимо скалолазания и скольжения, существует множество возможностей для социальных игр, которые помогут детям развить важные социальные

и эмоциональные навыки и мотивируют детей играть дольше.

Номер товара PCE206002-0903

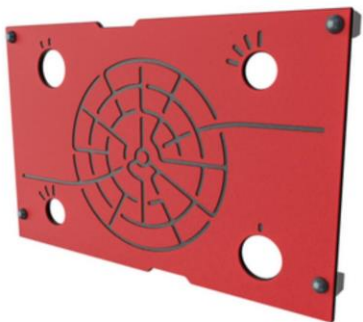
## Общая информация о товаре

Размеры ДхШхВ	735x541x403 cm
Возрастная группа	2+
Игровая вместимость	20
Варианты окраски	



# Деятель с крышей

PCE206002



19мм EcoCore™ панели. EcoCore™ - это очень прочный, экологически чистый материал, который не только подлежит вторичной переработке после использования, но также состоит из сердечника, изготовленного из 100% переработанного материала.



Крыши серии ELEMENTS изготовлены из переработанного полиэтилена с минимальной толщиной стенки 5 мм, чтобы обеспечить высокую долговечность во всех климатических условиях по всему миру. Стальные трубы оцинкованы горячим способом внутри и снаружи для максимальной прочности.



Паруса из коммерчески чистого полиэтилена высокой плотности 95 вазаны специально для солнцезащитных конструкций. Паруса обработаны ультрафиолетовыми стабилизаторами для обеспечения длительного срока службы. Паруса опираются на стальную раму, оцинкованную горячим способом, и затягиваются устройствами из нержавеющей стали.

Номер товара PCE206002-0903

## Информация по установке

Макс. высота падения	224 cm
Область безопасной поверхности	52,4 m <sup>2</sup>
Кол-во установщиков	2
Общее время установки	21.5
Объем раскопок	0,48 m <sup>3</sup>
Объем бетона	0,02 m <sup>3</sup>
Глубина фундамента	85 cm
Вес груза	699 kg
Варианты крепления	В грунт ✓

## Информация о гарантии

EcoCore HDPE	Пожизненная
Столб	10 лет
Палубы HPL	15 лет
Солнцезащитные паруса	2 года
Гарантированные запасные части	10 лет



Палубы серии ELEMENTS изготовлены из HPL толщиной 17,8 мм и поддерживаются уникальной алюминиевой рамой с несколькими вариантами крепления с использованием алюминиевых разъемов. Основные стойки изготовлены из высококачественной предварительно оцинкованной стали с порошковым покрытием. Столбы закрыты крышками из УФ-стабилизированного нейлона (PA6).



Горки доступны в литом PE разных цветов или из нержавеющей стали AISI304 толщиной 2 мм.



Стальные поверхности оцинкованы методом горячего цинкования внутри и снаружи без содержания свинца. Гальванизация обладает отличной устойчивостью к коррозии во внешних средах и требует низких эксплуатационных расходов.

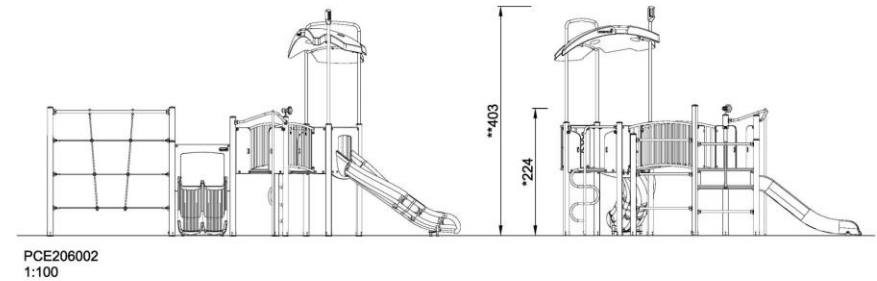
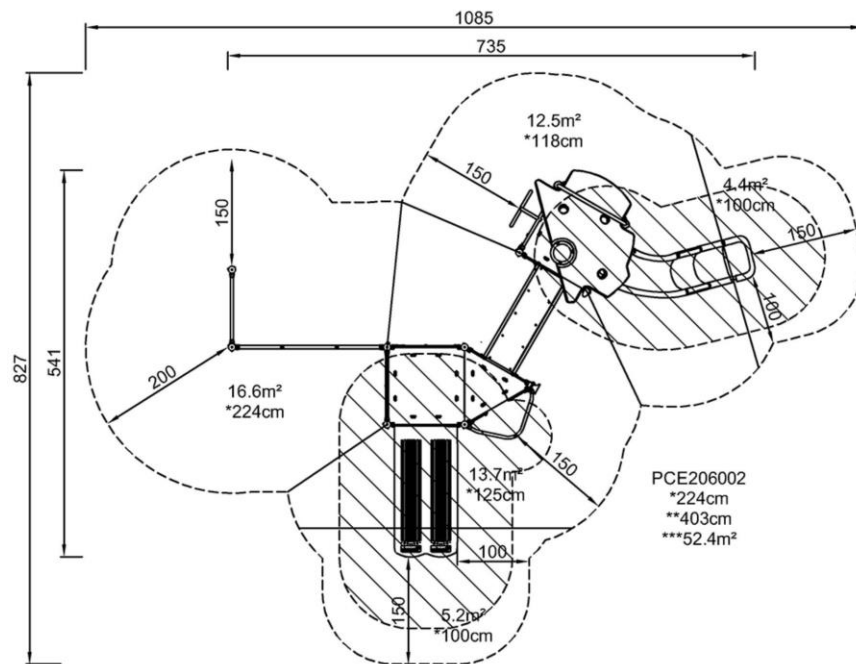


# Деятель с крышей

PCE206002

Макс. высота падения | Общая высота | Область безопасной поверхности

Макс. высота падения | Общая высота



[Нажмите для ВИДА СВЕРХУ \(1:100\)](#)

[Нажмите для ВИДА СБОКУ \(1:100\)](#)

# Деятель с крышей

PCE206002



## Climbing net

**Physical:** children develop cross-body coordination and muscle strength when climbing. The big meshes allow for climbing and crawling through, supporting proprioception and spatial awareness.  
**Social-Emotional:** the big meshes allow for more children to sit together and talk.



## Climbing pole

**Physical:** cross-coordination and muscle strength are trained.  
**Social-Emotional:** turn-taking and cooperation.



## Balcony

**Social-Emotional:** the balcony invites meetings and interaction with people on ground level.  
**Cognitive:** invites dramatic play and performance, which stimulates language development.



## Megaphone

**Social-Emotional:** inspires communication and turn-taking skills.  
**Cognitive:** distortion of sound evokes curiosity and stimulates an understanding of cause and effect.



## Pipe ladder

**Physical:** cross-coordination and eye-hand coordination are supported when children climb the ladder. The climbing also supports leg and arm muscles.  
**Social-Emotional:** social interaction when hanging out together, learning about turn taking and cooperation.



## Double slide

**Physical:** sliding develops spatial awareness and a sense of balance. Furthermore, the core muscles are trained when sitting upright going down.  
**Social-Emotional:** invites socializing, supports parent-child and peer-to-peer play.  
**Cognitive:** young children train their understanding of space, speed and distances when sliding down quickly.



## Fireman's pole

**Physical:** coordination is supported when going down, as well as arm and core muscles. Landing strengthens bone density, which is built for life in childhood.  
**Social-Emotional:** turn-taking and risk-taking.  
**Cognitive:** young children develop their understanding of space, speed and distances when gliding down fast.

# Деятель с крышей

PCE206002



## ФИЗИЧЕСКИ

Радость движения:  
моторика, мышцы, кардио и  
плотность костей.



## СОЦИАЛЬНО-ЭМОЦИОНАЛЬНО

Радость быть вместе:  
командная работа, терпимость  
и чувство принадлежности.



## КОГНИТИВНО

Радость познания:  
любопытство, понимание случайных  
отношений и знание мира.



## КРЕАТИВНО

Радость создания:  
совместное творчество и  
эксперименты с материалами.



### БАЛАНС

Умение оставаться в вертикальном положении  
при ходьбе или стоянии на шаткой, наклонной  
или узкой поверхности.



### ВИС НА РУКАХ

Перенос тела руками, возможно для  
перехода на другую платформу или игровой  
предмет.



### ОЩУЩЕНИЯ

Процесс получения информации сенсорной  
системой: зрение, осязание или слух.



### ПОДПРЫГИВАНИЕ

Умение подпрыгивать на адаптивной, гибкой,  
эластичной или растягивающейся поверхности.



### ПРЫЖОК

Прыжок вверх или вниз по твердой поверхности.



### СПУСК

Быстрое движение вниз, например, с горки.



### ЛАЗАНИЕ

Движение вверх путем скрещивания рук и ног  
по вертикальной или наклонной поверхности  
или сетке.



### ПРИТЯГИВАНИЕ

Притягивание предмета к себе одной  
или двумя руками, или, возможно, с  
использованием всего тела.



### СОЦИАЛИЗАЦИЯ

Процесс встречи, общение или сотрудничество,  
которое стимулирует и облегчает социальное  
взаимодействие.



### КОНСТРУИРОВАНИЕ

Процесс создания новых форм, перемещение  
предметов в новое положение или строительство из  
материалов, которые можно трансформировать.



### ТОЛКАНИЕ

Отталкивание предмета от себя одной или  
двумя руками, или, возможно, всем телом.



### ВРАЩЕНИЕ

Быстрые, повторяющиеся горизонтальные или  
вертикальные повороты тела на оборудовании,  
облегчающем подобные движения.



### ПОЛЗАНИЕ

Движение вперед или назад путем скрещивания  
рук и ног по горизонтальной или слегка  
наклонной поверхности.



### РАСКАЧИВАНИЕ

Раскачивание взад-вперед или вбок,  
например на пружинном оборудовании.



### ПОКАЧИВАНИЕ

Медленное раскачивание вперед-назад лежа,  
сидя или, возможно, стоя, в маятниковом или  
круговом движении, например на гамаке или  
на веревке.



### СЮЖЕТНО-РОЛЕВАЯ ИГРА

Игра, предметы которой пробуждают  
воображение и заставляют верить сценарию  
игры.



### ВРАЩЕНИЕ

Включает в себя вертикальный или  
горизонтальный медленный поворот тела при  
помощи какого-либо оборудования.



### КАТАНИЕ НА КАЧЕЛЯХ

Качание вперед и назад или по круговому  
движению по беспрепятственной дуге в  
положении сидя, стоя или лежа.



### СКОЛЬЖЕНИЕ

Движение из одной точки в другую без смещения  
ступней, в горизонтальном или вертикальном  
движении, в положении сидя, лежа или стоя.



### ПРАВИЛА ИГРЫ

Игра по правилам осуществляется во время  
сотрудничества и командной работы, например  
при игре в крестики-нолики или игры с мячом.



### УДИВЛЕНИЕ

Мысли, которые заставляют детей использовать  
свои логические, абстрактные и творческие  
навыки мышления, а также память.