

# Лавка

KPX121

**KOMPAN**  
Let's play



Номер товара KPX121-3617

## Общая информация о товаре

Размеры ДхШхВ	80x116x159 cm
Возрастная группа	13+
Вместимость	1
Варианты окраски	

Занятия на этой конструкции позволят улучшить осанку и избежать проблем с позвоночником.



# Лавка

KPX121



Для обеспечения целостности основной рамы, опорная стойка изготовлена из 159-мм стальной оцинкованной трубы горячего цинкования с толщиной стенки 4 мм и имеет опорную крышку из алюминия с порошковым покрытием.



Знак состоит из 1,5-миллиметровой алюминиевой пластины с шелкографической печатью, запечатанной в результате последующего процесса анодирования, привинченной к обработанной пластине из 19-мм EcoCore.



Рукоятка / Опорная труба изготовлена из стальной оцинкованной трубы диаметром 38 мм с толщиной стенки 4 мм.



19мм EcoCore™ панели. EcoCore™ - это очень прочный, экологически чистый материал, который не только подлежит вторичной переработке после использования, но также состоит из сердечника, изготовленного из 100% переработанного материала.



Опорная планка изготовлена из оцинкованной стальной трубы диаметром 38 мм с толщиной стенки 4 мм. Сильная связь, которая необходима, чтобы противостоять силам, которые создаются во время этого движения.



Торцевые крышки изготовлены из литого под давлением PA6 (полиамид - нейлон). Отличная защита при любых условиях.

Номер товара KPX121-3617

## Информация по установке

Макс. высота падения	43 cm				
Область безопасной поверхности	12,5 m <sup>2</sup>				
Кол-во установщиков	2				
Общее время установки	3.9				
Объем раскопок	0,35 m <sup>3</sup>				
Объем бетона	0,21 m <sup>3</sup>				
Глубина фундамента	82 cm				
Вес груза	79 kg				
Варианты крепления	<table border="0"> <tr> <td>В грунт</td> <td>✓</td> </tr> <tr> <td>На поверхность</td> <td>✓</td> </tr> </table>	В грунт	✓	На поверхность	✓
В грунт	✓				
На поверхность	✓				
Оцинкованная сталь	Пожизненная				
EcoCore HDPE	Пожизненная				
Гарантированные запасные части	10 лет				

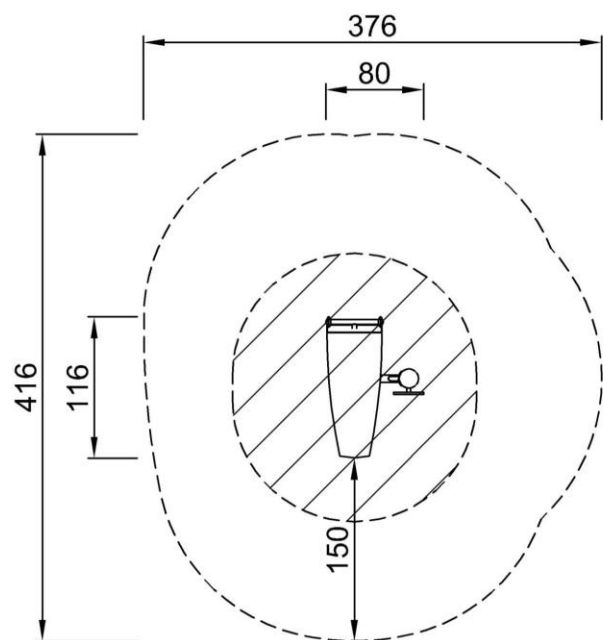


# Лавка

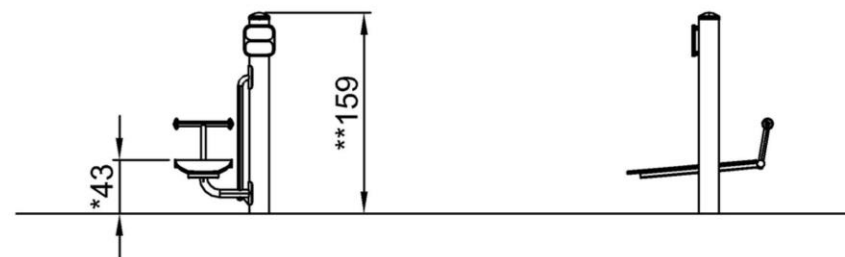
KPX121

Макс. высота падения | Общая высота | Область безопасной поверхности

Макс. высота падения | Общая высота



KPX121  
\*43cm  
\*\*159cm  
\*\*\*12.5m<sup>2</sup>



KPX121-xx17  
1:100

[Нажмите для ВИДА СВЕРХУ \(1:100\)](#)

[Нажмите для ВИДА СБОКУ \(1:100\)](#)