

# Ходули

KPX120

**KOMPAN**  
Let's play



Номер товара KPX120-3617

## Общая информация о товаре

Размеры ДхШхВ	150x69x159 cm
Возрастная группа	13+
Вместимость	1
Варианты окраски	

Аэробные и силовые тренировки помогают поддерживать хороший уровень общего здоровья и физической подготовки.



# Ходули

KPX120



Для обеспечения целостности основной рамы, опорная стойка изготовлена из 159-мм стальной оцинкованной трубы горячего цинкования с толщиной стенки 4 мм и имеет опорную крышку из алюминия с порошковым покрытием.



Знак состоит из 1,5-миллиметровой алюминиевой пластины с шелкографической печатью, запечатанной в результате последующего процесса анодирования, привинченной к обработанной пластине из 19-мм EcoCore.



Торцевые крышки изготовлены из литого под давлением PA6 (полиамид - нейлон). Отличная защита при любых условиях.



19мм EcoCore™ панели. EcoCore™ - это очень прочный, экологически чистый материал, который не только подлежит вторичной переработке после использования, но также состоит из сердечника, изготовленного из 100% переработанного материала.



Рукоятка и маятниковый кронштейн изготовлены из стальной оцинкованной трубы толщиной 48 мм с толщиной стенки 3,2 мм. Сильная связь, которая необходима, чтобы противостоять силам, созданным во время этого движения.



Подшипниковый узел изготовлен из стали, оцинкованной горячим способом, с валом из нержавеющей стали AISI 304 и двумя шарикоподшипниками. Это обеспечит плавное движение даже в самых сложных условиях.

Номер товара KPX120-3617

## Информация по установке

Макс. высота падения	80 см
Область безопасной поверхности	17,9 м <sup>2</sup>
Кол-во установщиков	2
Общее время установки	5.7
Объем раскопок	0,69 м <sup>3</sup>
Объем бетона	0,42 м <sup>3</sup>
Глубина фундамента	82 см
Вес груза	126 kg
Варианты крепления	В грунт ✓ На поверхнос-ти ✓
Оцинкованная сталь	Пожизненная
EcoCore HDPE	Пожизненная
Конструкция с	5 лет
Гарантированные запасные части	10 лет

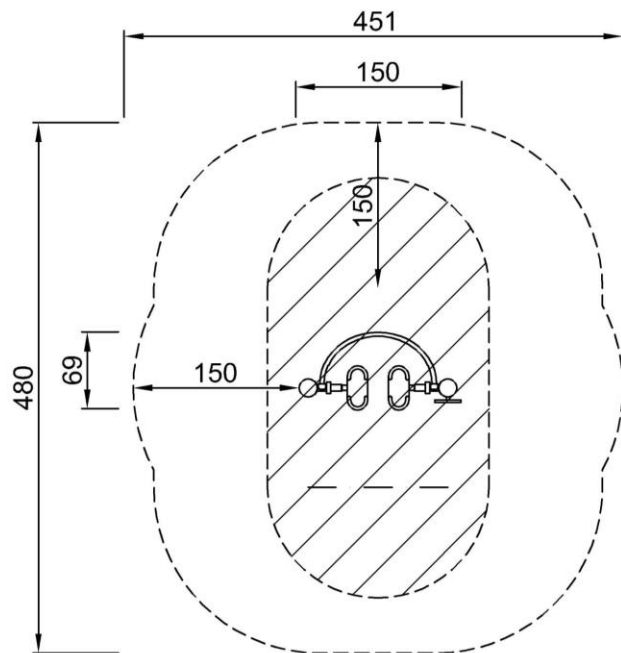


# Ходули

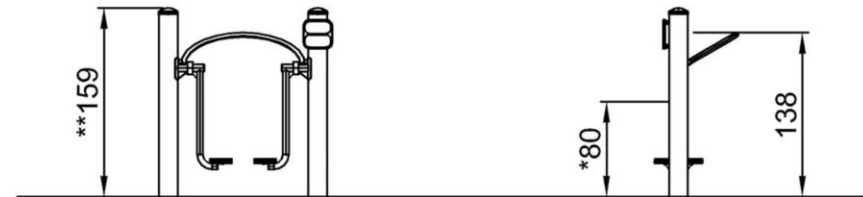
KPX120

Макс. высота падения | Общая высота | Область безопасной поверхности

Макс. высота падения | Общая высота



KPX120  
\*80cm  
\*\*159cm  
\*\*\*17.9m<sup>2</sup>



KPX120-xx17  
1:100

[Нажмите для ВИДА СВЕРХУ \(1:100\)](#)

[Нажмите для ВИДА СБОКУ \(1:100\)](#)