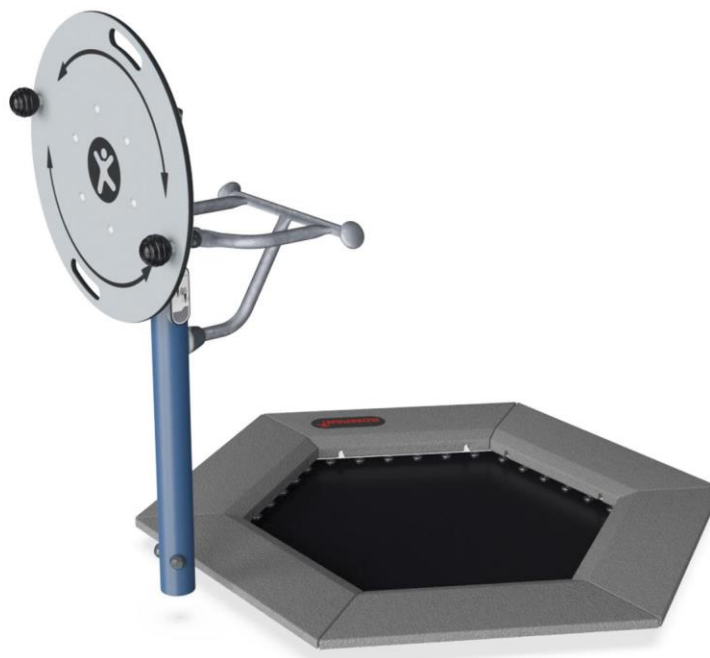


Фитнес батут с вращающимся колесом

FSW235

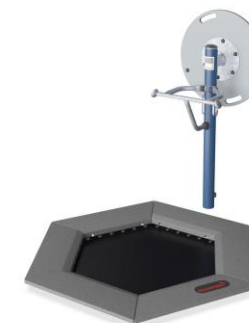
KOMPAN
Let's play



Номер товара FSW23500-0902

Общая информация о товаре

Размеры ДхШхВ	192x208x140 cm
Возрастная группа	13+
Вместимость	2
Варианты окраск	



Фитнес батут с вращающимся колесом прост в использовании и не требует предварительного опыта. Поворотное движение колеса имеет умеренное сопротивление, подходящее для пользователей разных уровней подготовки. Эргономичные ручки обеспечивают естественное положение запястья и дают

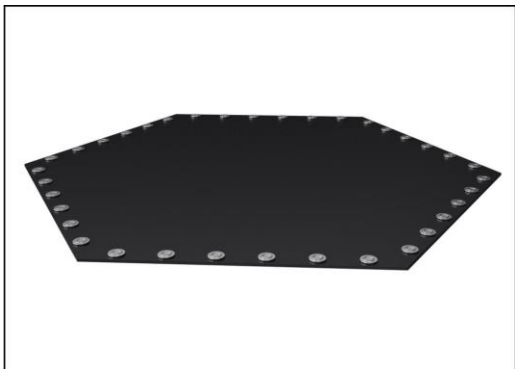
пользователю возможность выполнять упражнения из нескольких положений. Колесо тренирует подвижность плеч и верхней части тела. Для действительно сложных упражнений его можно использовать стоя на одной ноге лицом вперед или боком.

Упражнения на батуте от KOMPAN дают интенсивную кардиоваскулярную тренировку, где пользователи тренируют равновесие. Фитнес-батут бросает вызов как опытному спортсмену, так и фитнес-энтузиасту.

Фитнес батут с вращающимся колесом

FSW235

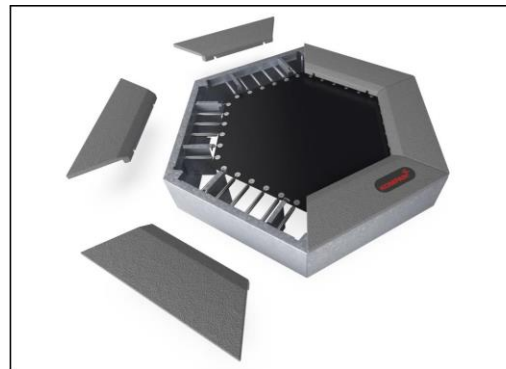
KOMPAN
Let's play



Прыгающие мембраны изготовлены из этилен-пропиленовой конвейерной ленты EP толщиной 6,0 мм с каркасом из полиэфирно-полиамидной ткани. Мембрана устойчива к озону и имеет 5 отверстий для слива воды в центре.



Все 36 пружин изготовлены из нержавеющей стали, что обеспечивает долговечность и отличную коррозионную стойкость. Толщина стальной проволоки составляет 3,2 мм, а последние пять витков имеют коническую форму, что обеспечивает долгий срок службы.



В качестве уникальной особенности, плитки SBR можно снимать для очистки и обслуживания. Ослабив шесть винтов, плитку SBR можно поднять, чтобы открыть и получить доступ к пружинам (см. Инструкцию на KOMPAN Master).



Шариковые рукоятки диаметром 80 мм изготовлены из черного поликарбоната (PC), сформированного в вакууме. Поликарбонат чрезвычайно прочен и выдерживает очень сильные удары.



Подшипниковый вал изготовлен из нержавеющей стали AISI304. Сам подшипник изготовлен из полиоксиметилена (POM), инженерного термопластика с высокой жесткостью, низким трением и отличной стабильностью размеров.



800x19 мм колесо изготовлено из HDPE EсоCore пластины. EсоCore - это очень прочный, экологически чистый материал, который не только подлежит вторичной переработке после использования, но также состоит из сердечника, изготовленного из 100% переработанного материала. Сердцевина имеет толщину 15 мм и составляет 80% от общего материала.



Номер товара FSW23500-0902

Информация по установке

Макс. высота падения	100 cm
Область безопасной поверхности	16,3 m ²
Кол-во установщиков	2
Общее время установки	5.9
Объем раскопок	1,15 m ³
Объем бетона	1,02 m ³
Глубина фундамента	90 cm
Вес груза	353 kg
Варианты крепления	

Информация о гарантии

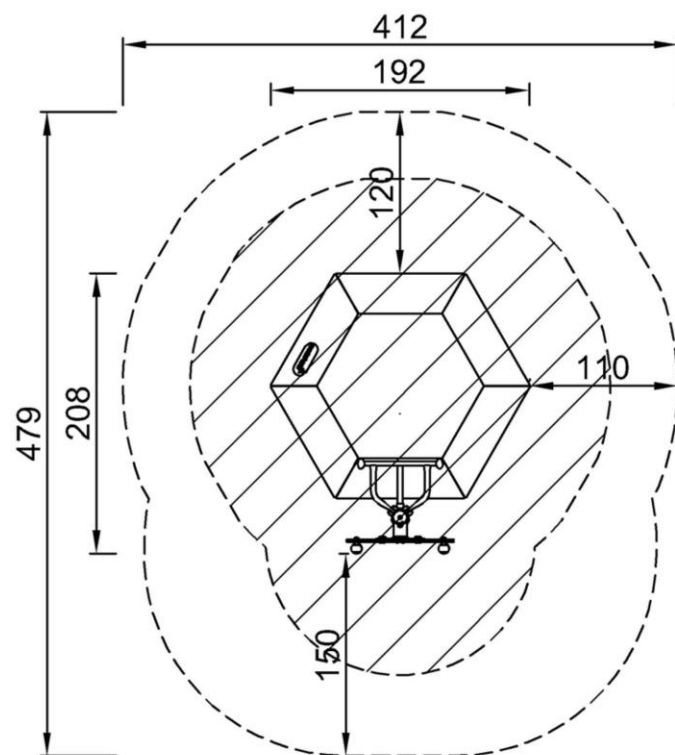
Пружины у батута	2 года
Прыжковое полотно	2 года
EсоCore HDPE	Пожизненная
Оцинкованная сталь	Пожизненная
Гарантированные запасные части	10 лет

Фитнес батут с вращающимся колесом

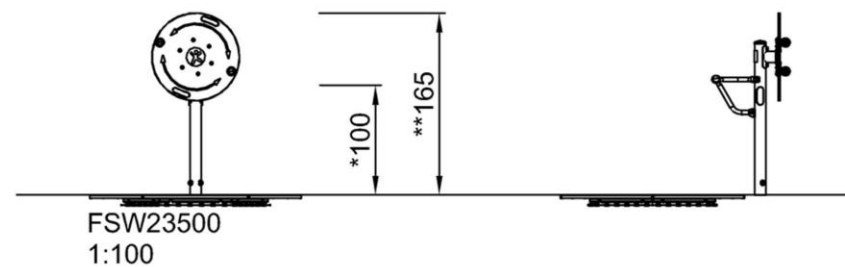
FSW235

Макс. высота падения | Общая высота | Область безопасной поверхности

Макс. высота падения | Общая высота



FSW23500
*100cm
**140cm
***16.3m²



[Нажмите для ВИДА СВЕРХУ \(1:100\)](#)

[Нажмите для ВИДА СБОКУ \(1:100\)](#)