

Тренажер «Конь»

FSW202

KOMPAN
Let's play



Номер товара FSW20200-0901

Общая информация о товаре

Размеры ДхШхВ 195x53x73 см

Возрастная группа 13+

Вместимость 2

Варианты окраски



Ряд параллельных брусьев подходит для более сложных упражнений на равновесие, например, отжимания стоя на руках. Также данный тренажёр позволяет выполнять отжимания от брусьев, укрепляя мышцы рук, плеч и груди.



Тренажер «Конь»

FSW202

KOMPAN
Let's play



Столб, диаметром 101,6 x 2 мм, изготовлен из предварительно оцинкованной углеродистой стали с порошковым покрытием. Отличная защита для любых условий.



Разъемы изготовлены из литого под давлением алюминия, специально легированного для наружных условий и интенсивного использования. Виты крепления разъемов выполнены из нержавеющей стали и защищены цинковыми шайбами.



Брусья, предназначенные для захвата во время тренировок, изготовлены из оцинкованной стали толщиной 38 мм. Идеальный диаметр брусьев для удобного захвата при выполнении упражнений.



Все фитнес-продукты KOMPAN соответствуют стандартам ASTM F3101 и EN16630 для фитнеса на открытом воздухе. Нагрузочные тесты выполняются в виде статического теста путем добавления динамических факторов, а также факторов безопасности к указанной нагрузке в 78 кг на пользователя. Продукт, предназначенный для 1 пользователя, загружен 420 кг.



Информационный знак изготовлен из полиамида PA6 и показывает наиболее подходящее упражнение и QR-код. При сканировании QR-код вы перейдете на ссылку с анимированной иллюстрацией упражнения, а также получите возможность загрузки спортивного и фитнес-приложения KOMPAN, которое предоставит большое количество упражнений и тренировок.



Стандартные фитнес продукты KOMPAN доступны в оранжевом цвете RAL2010 и сером RAL7012. Все другие цвета RAL доступны по запросу. Всегда будет возможность соответствовать обстановке или цветовой гамме!

Номер товара FSW20200-0901

Информация по установке

Макс. высота падения	73 cm
Область безопасной поверхности	15,5 m ²
Кол-во установщиков	2
Общее время установки	2.6
Объем раскопок	0,11 m ³
Объем бетона	0,00 m ³
Глубина фундамента	90 cm
Вес груза	66 kg
Варианты крепления	В грунт ✓
	На поверхность ✓
Оцинкованная сталь	Пожизненная
Столб	10 лет
Соединители	10 лет
Гарантированные запасные части	10 лет

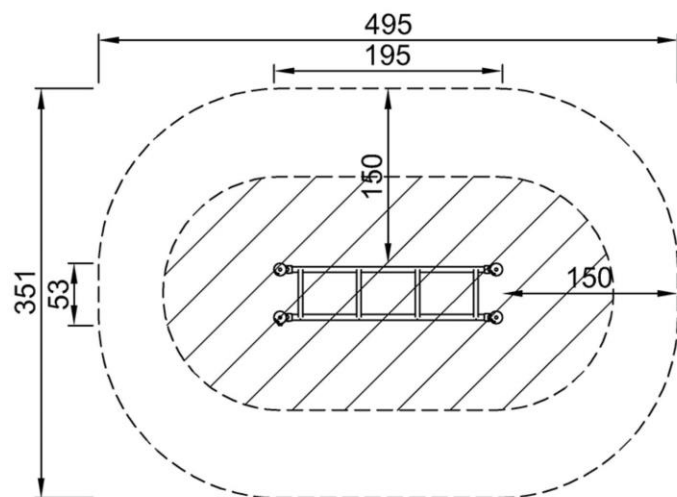


Тренажер «Конь»

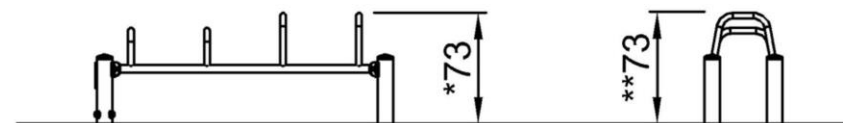
FSW202

Макс. высота падения | Общая высота | Область безопасной поверхности

Макс. высота падения | Общая высота



FSW20200
*73cm
**73cm
***15.5m²



FSW20200
1:100

[Нажмите для ВИДА СВЕРХУ \(1:100\)](#)

[Нажмите для ВИДА СБОКУ \(1:100\)](#)