

# Башня замка с крышей

PCM1028

**KOMPAN**  
Let's play



Большая игра в небольшом пространстве: Башня замка с крышей вдохновит маленьких детей играть активно и творчески, используя свои мышцы, чтобы подняться на вершину и сползти на землю. Альпинистская стенка обеспечивает возрастную потребность в укреплении мышц и помогает развить навыки перекрестной координации. Это расширяет возможности детей использовать обе стороны мозга. На платформе есть

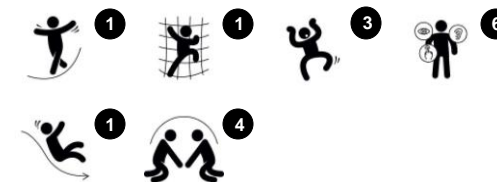
балкон, с которого открывается вид на игровую площадку, что добавляет захватывающее ощущение высоты. Скольжение вниз также очень захватывающее, оно поддерживает осанку и равновесие, что является важным навыком для маленьких детей по мере их роста. Чувство равновесия имеет основополагающее значение для всех других физических навыков и развивает

уверенность в собственном теле. Игра в башне вдохновляет на различные драматические игры на тему замков и сокровищ. Сундук с сокровищами под палубой является популярным местом для хранения вещей. У маленьких детей это стимулирует понимание постоянства объекта: вещи могут существовать, даже если они находятся вне поля зрения.

Номер товара PCM102800-0902

## Общая информация о товаре

Размеры ДхШхВ	166x304x410 cm
Возрастная группа	2+
Игровая вместимость	11
Варианты окраски	



# Башня замка с крышей

PCM1028

**KOMPAN**  
Let's play



19мм EcoCore™ панели. EcoCore™ - это очень прочный, экологически чистый материал, который не только подлечит вторичной переработке после использования, но также состоит из сердечника, изготовленного из 100% переработанного материала.



Основные стойки с опорами из горячепогруженно оцинкованной стали доступны в различных материалах: пропитанные под давлением стойки из сосновой древесины, предварительно оцинкованные внутри и снаружи стальные стойки с порошковым покрытием или алюминиевые стойки без свинца с цветной анодированной верхней отделкой.



Все палубы поддерживаются уникальными алюминиевыми профилями с несколькими вариантами крепления благодаря использованию литых алюминиевых соединителей. Палубы HPL толщиной 17,8 мм с очень высокой износостойкостью и уникальной нескользящей текстурой от KOMPAN.



Горки могут быть изготовлены из разных материалов и цветов: прямые или изогнутые литые полиэтиленовые горки желтого или серого цвета или полностью нержавеющая сталь в цельном исполнении для более надежного решения от вандализма.



Игровые системы KOMPAN можно настроить в соответствии с индивидуальными требованиями. Посетите веб-сайт [www.kompan.ru](http://www.kompan.ru), чтобы ознакомиться с возможностями цифрового планировщика решений KOMPAN. Множество опций для панелей, палуб, стоек, горок и других игровых мероприятий обеспечивают долговременные решения в любой окружающей среде.

Номер товара PCM102800-0902

## Информация по установке

Макс. высота падения	118 cm
Область безопасной поверхности	20,6 m <sup>2</sup>
Кол-во установщиков	2
Общее время установки	11.7
Объем раскопок	0,89 m <sup>3</sup>
Объем бетона	0,38 m <sup>3</sup>
Глубина фундамента	85 cm
Вес груза	298 kg
Варианты крепления	В грунт ✓

## Информация о гарантии

EcoCore HDPE	Пожизненная
Столб	10 лет
Палубы HPL	15 лет
Гарантированные запасные части	10 лет



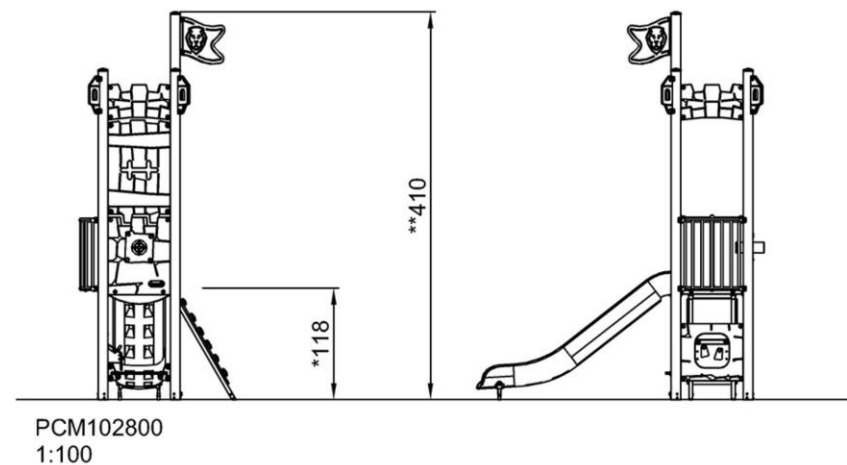
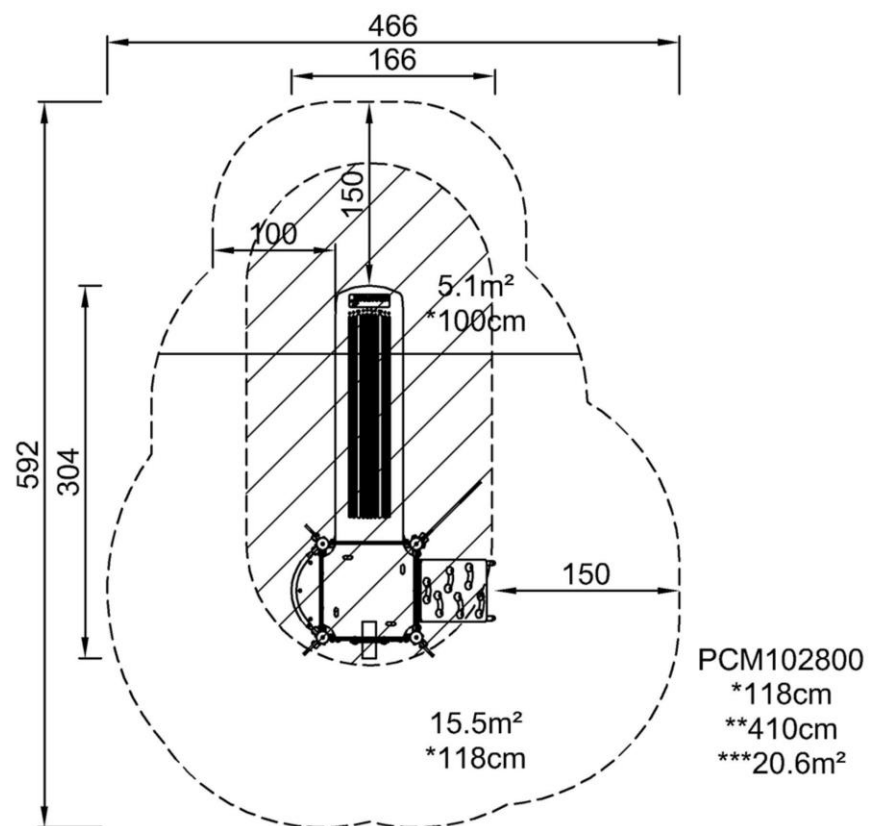
# Башня замка с крышей

PCM1028

**KOMPAN**  
Let's play

Макс. высота падения | Общая высота | Область безопасной поверхности

Макс. высота падения | Общая высота



[Нажмите для ВИДА СВЕРХУ \(1:100\)](#)

[Нажмите для ВИДА СБОКУ \(1:100\)](#)

# Башня замка с крышей

PCM1028



## Balcony

**Social-Emotional:** the balcony invites meetings and interaction with people on ground level.

**Cognitive:** invites dramatic play and performance, which stimulates language development.



## Canon

**Cognitive:** the canon set a tangible theme and thus spur dramatic play. Dramatic play is a great trainer of language skills.



## Treasure box

**Cognitive:** object permanence: hiding objects and finding them again. Spurs exploration and dramatic play, stimulating conversations.



## Desk

**Social-Emotional:** fine meeting place and a space creator. Sharing and cooperation from both sides create a social scenario that supports communication and cooperation.



## Castle

**Cognitive:** suggests a theme and supports dramatic play, which stimulates languages and communication skills.



## Slide

**Physical:** sliding develops spatial awareness and a sense of balance. Furthermore, the core muscles are trained when sitting upright going down.

**Social-Emotional:** empathy stimulated by turn-taking.

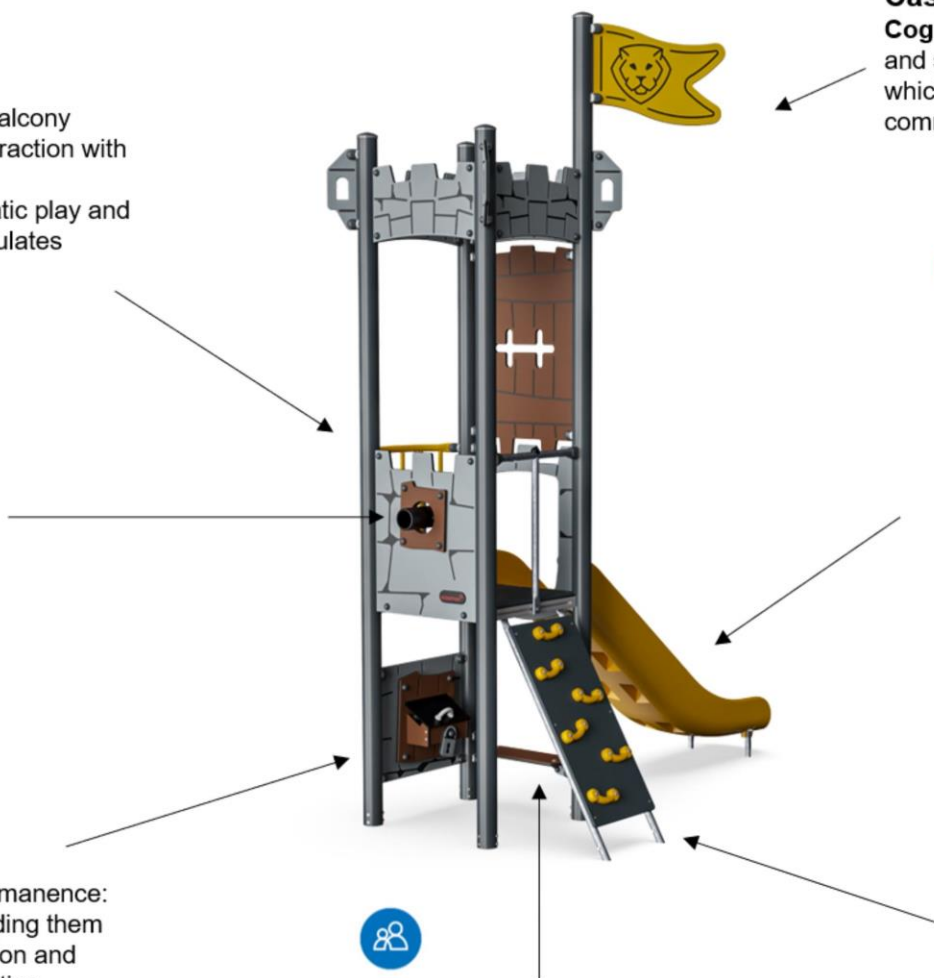
**Cognitive:** young children develop their understanding of space, speed and distances when sliding down quickly.



## Rock climber

**Physical:** supports cross coordination and leg, arm and hand strength.

**Social-Emotional:** the inclination makes climbing feel secure, especially for younger children.



# Башня замка с крышей

PCM1028



## ФИЗИЧЕСКИ

Радость движения:  
моторика, мышцы, кардио и  
плотность костей.



## СОЦИАЛЬНО-ЭМОЦИОНАЛЬНО

Радость быть вместе:  
командная работа, терпимость  
и чувство принадлежности.



## КОГНИТИВНО

Радость познания:  
любопытство, понимание случайных  
отношений и знание мира.



## КРЕАТИВНО

Радость создания:  
совместное творчество и  
эксперименты с материалами.



### БАЛАНС

Умение оставаться в вертикальном положении  
при ходьбе или стоянии на шаткой, наклонной  
или узкой поверхности.



### ПОДПРЫГИВАНИЕ

Умение подпрыгивать на адаптивной, гибкой,  
эластичной или растягивающейся поверхности.



### ЛАЗАНИЕ

Движение вверх путем скрещивания рук и ног  
по вертикальной или наклонной поверхности  
или сетке.



### КОНСТРУИРОВАНИЕ

Процесс создания новых форм, перемещение  
предметов в новое положение или строительство из  
материалов, которые можно трансформировать.



### ПОЛЗАНИЕ

Движение вперед или назад путем скрещивания  
рук и ног по горизонтальной или слегка  
наклонной поверхности.



### СЮЖЕТНО-РОЛЕВАЯ ИГРА

Игра, предметы которой пробуждают  
воображение и заставляют верить сценарию  
игры.



### СКОЛЬЖЕНИЕ

Движение из одной точки в другую без смещения  
ступней, в горизонтальном или вертикальном  
движении, в положении сидя, лежа или стоя.



### ВИС НА РУКАХ

Перенос тела руками, возможно для  
перехода на другую платформу или игровой  
предмет.



### ПРЫЖОК

Прыжок вверх или вниз по твердой поверхности.



### ПРИТЯГИВАНИЕ

Притягивание предмета к себе одной  
или двумя руками, или, возможно, с  
использованием всего тела.



### ТОЛКАНИЕ

Отталкивание предмета от себя одной или  
двумя руками, или, возможно, всем телом.



### РАСКАЧИВАНИЕ

Раскачивание взад-вперед или вбок,  
например на пружинном оборудовании.



### ВРАЩЕНИЕ

Включает в себя вертикальный или  
горизонтальный медленный поворот тела при  
помощи какого-либо оборудования.



### ПРАВИЛА ИГРЫ

Игра по правилам осуществляется во время  
сотрудничества и командной работы, например  
при игре в крестики-нолики или игры с мячом.



### ОЩУЩЕНИЯ

Процесс получения информации сенсорной  
системой: зрение, осязание или слух.



### СПУСК

Быстрое движение вниз, например, с горки.



### СОЦИАЛИЗАЦИЯ

Процесс встречи, общение или сотрудничество,  
которое стимулирует и облегчает социальное  
взаимодействие.



### ВРАЩЕНИЕ

Быстрые, повторяющиеся горизонтальные или  
вертикальные повороты тела на оборудовании,  
облегчающем подобные движения.



### ПОКАЧИВАНИЕ

Медленное раскачивания вперед-назад лежа,  
сидя или, возможно, стоя, в маятниковом или  
круговом движении, например на гамаке или  
на веревке.



### КАТАНИЕ НА КАЧЕЛЯХ

Качание вперед и назад или по круговому  
движению по беспрепятственной дуге в  
положении сидя, стоя или лежа.



### УДИВЛЕНИЕ

Мысли, которые заставляют детей использовать  
свои логические, абстрактные и творческие  
навыки мышления, а также память.