

Клевер удачи

M259

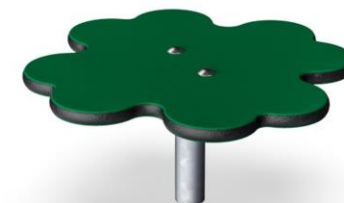
KOMPAN
Let's play



Номер товара M25901-3418P

Общая информация о товаре

Размеры ДхШхВ	44x44x21 cm
Возрастная группа	6m+
Игровая вместимость	1
Варианты окраски	



Эта подвижная платформа в виде четырехлистного клевера может вместить двух стоящих или сидящих малышей. Дети, несомненно, полюбят игры с Клевером удачи.



Клевер удачи

M259



19мм EcoCore™ панели. EcoCore™ - это очень прочный, экологически чистый материал, который не только подлежит вторичной переработке после использования, но также состоит из сердечника, изготовленного из 100% переработанного материала.



Стальные поверхности оцинкованы методом горячего цинкования внутри и снаружи без содержания свинца. Гальванизация обладает отличной устойчивостью к коррозии во внешних средах и требует низких эксплуатационных расходов.

Номер товара M25901-3418P

Информация по установке

Макс. высота падения	21 cm
Область безопасной поверхности	9,3 m ²
Кол-во установщиков	2
Общее время установки	1.2
Объем раскопок	0,04 m ³
Объем бетона	0,00 m ³
Глубина фундамента	48 cm
Вес груза	8 kg
Варианты крепления	В грунт ✓ На поверхность ✓
EcoCore HDPE	Пожизненная
Оцинкованная сталь	Пожизненная
Гарантированные запасные части	10 лет

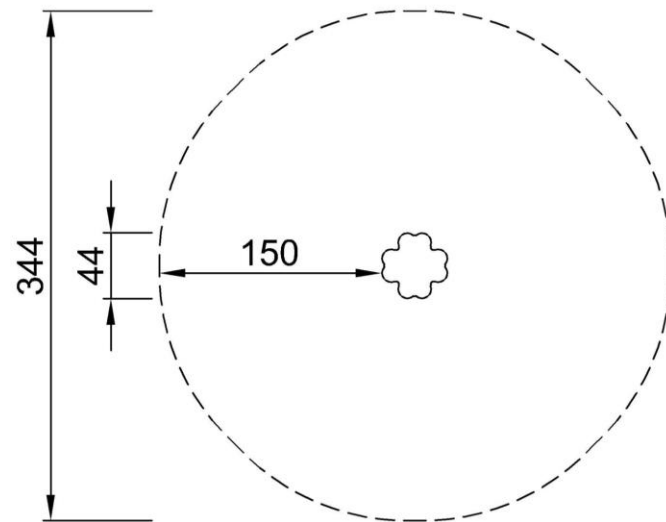


Клевер удачи

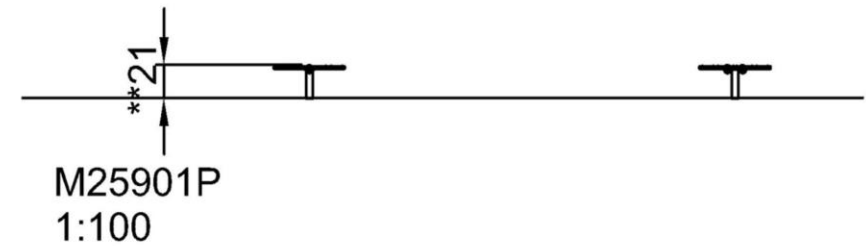
M259

Макс. высота падения | Общая высота | Область безопасной поверхности

Макс. высота падения | Общая высота



M25901P
*21cm
**21cm
***9.3m²



[Нажмите для ВИДА СВЕРХУ \(1:100\)](#)

[Нажмите для ВИДА СБОКУ \(1:100\)](#)

Клевер удачи

M259



Seat

Social-Emotional: offers a point for retraction and a point for meeting and sharing.





ФИЗИЧЕСКИ

Радость движения: моторика, мышцы, кардио и плотность костей.



СОЦИАЛЬНО-ЭМОЦИОНАЛЬНО

Радость быть вместе: командная работа, терпимость и чувство принадлежности.



КОГНИТИВНО

Радость познания: любопытство, понимание случайных отношений и знание мира.



КРЕАТИВНО

Радость создания: совместное творчество и эксперименты с материалами.



БАЛАНС

Умение оставаться в вертикальном положении при ходьбе или стоянии на шаткой, наклонной или узкой поверхности.



ВИС НА РУКАХ

Перенос тела руками, возможно для перехода на другую платформу или игровой предмет.



ОЩУЩЕНИЯ

Процесс получения информации сенсорной системой: зрение, осязание или слух.



ПОДПРЫГИВАНИЕ

Умение подпрыгивать на адаптивной, гибкой, эластичной или растягивающейся поверхности.



ПРЫЖОК

Прыжок вверх или вниз по твердой поверхности.



СПУСК

Быстрое движение вниз, например, с горки.



ЛАЗАНИЕ

Движение вверх путем скрещивания рук и ног по вертикальной или наклонной поверхности или сетке.



ПРИТЯГИВАНИЕ

Притягивание предмета к себе одной или двумя руками, или, возможно, с использованием всего тела.



СОЦИАЛИЗАЦИЯ

Процесс встречи, общение или сотрудничество, которое стимулирует и облегчает социальное взаимодействие.



КОНСТРУИРОВАНИЕ

Процесс создания новых форм, перемещение предметов в новое положение или строительство из материалов, которые можно трансформировать.



ТОЛКАНИЕ

Отталкивание предмета от себя одной или двумя руками, или, возможно, всем телом.



ВРАЩЕНИЕ

Быстрые, повторяющиеся горизонтальные или вертикальные повороты тела на оборудовании, облегчающем подобные движения.



ПОЛЗАНИЕ

Движение вперед или назад путем скрещивания рук и ног по горизонтальной или слегка наклонной поверхности.



РАСКАЧИВАНИЕ

Раскачивание взад-вперед или вбок, например на пружинном оборудовании.



ПОКАЧИВАНИЕ

Медленное раскачивание вперед-назад лежа, сидя или, возможно, стоя, в маятниковом или круговом движении, например на гамаке или на веревке.



СЮЖЕТНО-РОЛЕВАЯ ИГРА

Игра, предметы которой пробуждают воображение и заставляют верить сценарию игры.



ВРАЩЕНИЕ

Включает в себя вертикальный или горизонтальный медленный поворот тела при помощи какого-либо оборудования.



КАТАНИЕ НА КАЧЕЛЯХ

Качание вперед и назад или по круговому движению по беспрепятственной дуге в положении сидя, стоя или лежа.



СКОЛЬЖЕНИЕ

Движение из одной точки в другую без смещения ступней, в горизонтальном или вертикальном движении, в положении сидя, лежа или стоя.



ПРАВИЛА ИГРЫ

Игра по правилам осуществляется во время сотрудничества и командной работы, например при игре в крестики-нолики или игры с мячом.



УДИВЛЕНИЕ

Мысли, которые заставляют детей использовать свои логические, абстрактные и творческие навыки мышления, а также память.