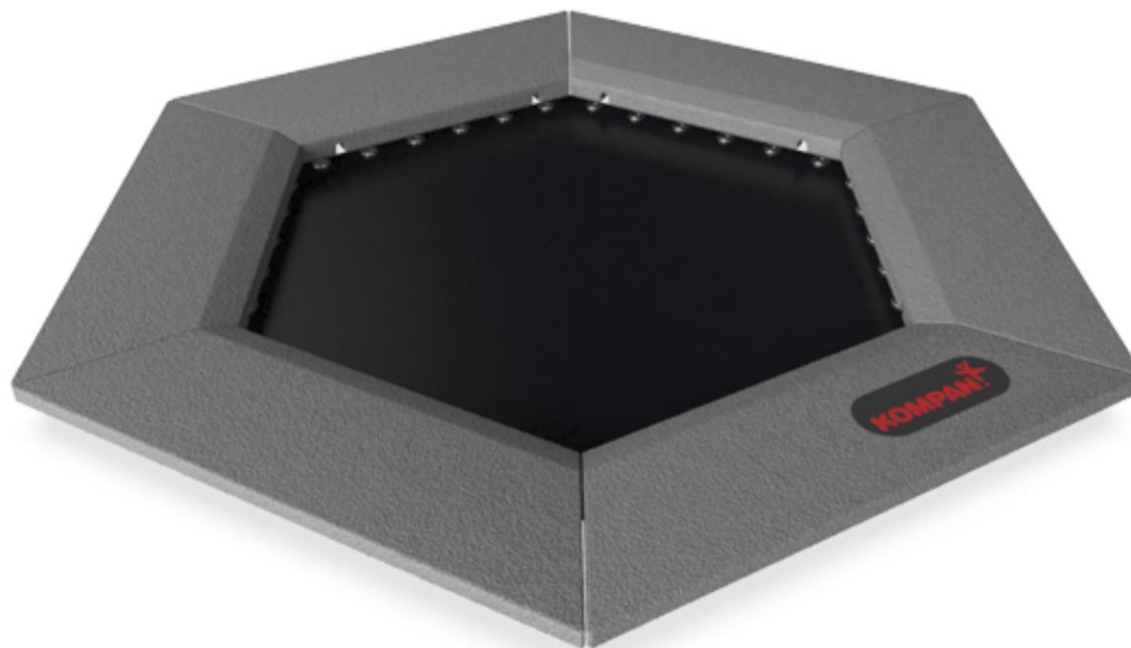


Шестиугольный батут, 108x108x108 см


JUM103

KOMPAN
Let's play



Номер товара JUM10301-0301

Общая информация о товаре

Размеры ДхШхВ	168x193x0 см
Возрастная группа	4+
Игровая вместимость	1
Варианты окраски	



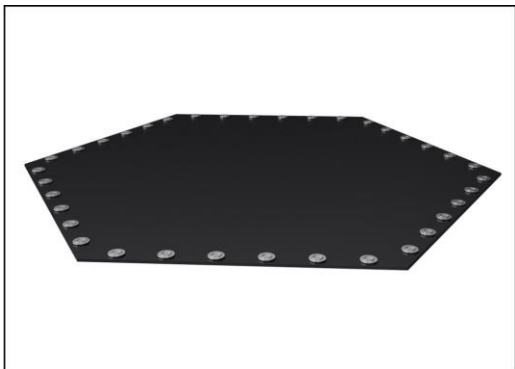
Прыжки на батуте - одно из самых популярных занятий на игровой площадке. Детей очень привлекает немедленная реакция батута на их движения. Небольшой размер батута делает его идеальным дополнением к любой игровой площадке. Прыжки — это фантастическая активность для развития важных двигательных навыков,

таких как равновесие, проприоцепция и ритм. При прыжках вверх и вниз тренируются все различные группы мышц. Прыжки с батута также дополнительно укрепляют плотность костей, которая формируется в раннем возрасте, поэтому, чтобы иметь крепкие кости на всю жизнь, дети должны выполнять как можно больше

физических нагрузок.

Шестиугольный батут, 108x108x108 см

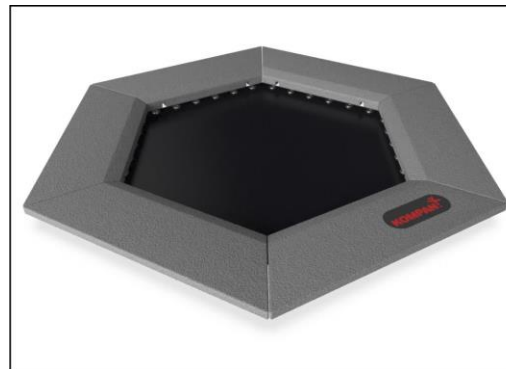
JUM103



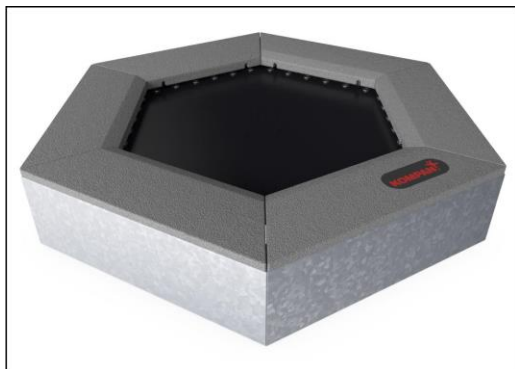
Прыгающие мембраны изготовлены из этилен-пропиленовой конвейерной ленты EP толщиной 6,0 мм с каркасом из полиэфирно-полиамидной ткани. Мембрана устойчива к озону и имеет 5 отверстий для слива воды в центре.



Все 36 пружин изготовлены из нержавеющей стали, что обеспечивает долговечность и отличную коррозионную стойкость. Толщина стальной проволоки составляет 3,2 мм, а последние пять витков имеют коническую форму, что обеспечивает долгий срок службы.



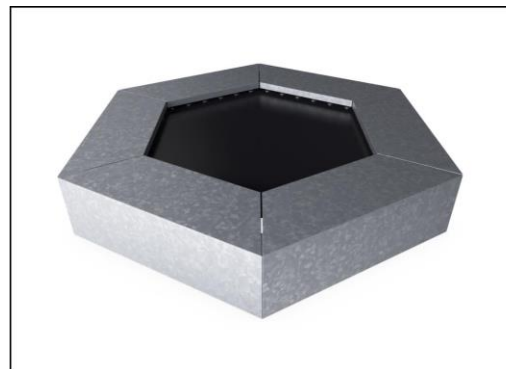
Плитка отлита из серого гранулированного вторичного каучука (SBR / NR), а логотип КОМПАН сделан из этилен-пропилен-диенового мономера EPDM. Внутри каждой из резиновых плиток находится стальная пластина толщиной 3 мм, оцинкованная горячим способом.



Все стальные компоненты изготовлены из углеродистой стали S235 толщиной 3 мм. Боковые панели, опорные стенки для верхней рамы, пластины, гнутые из SBR, и плоские пластины для наплавки на месте оцинкованы горячим способом.



В качестве уникальной особенности, плитки SBR можно снимать для очистки и обслуживания. Ослабив шесть винтов, плитку SBR можно поднять, чтобы открыть и получить доступ к пружинам (см. Инструкцию на КОМПАН Master).



Если требуется индивидуальный цвет покрытия, все батуты могут быть заказаны со стальными пластинами, подходящими для наплавки на месте, желаемого цвета. Для установки на месте нет возможности открытия для обслуживания.

Номер товара JUM10301-0301

Информация по установке

Макс. высота падения	100 см
Область безопасной поверхности	13,3 м ²
Кол-во установщиков	2
Общее время установки	2.7
Объем раскопок	1,03 м ³
Объем бетона	0,08 м ³
Глубина фундамента	60 см
Вес груза	286 kg
Варианты крепления	В грунт ✓

Информация о гарантии

Оцинкованная сталь	Пожизненная
Пружины у батута	2 года
Прыжковое полотно	2 года
Резина SBR	2 года
Гарантированные запасные части	10 лет

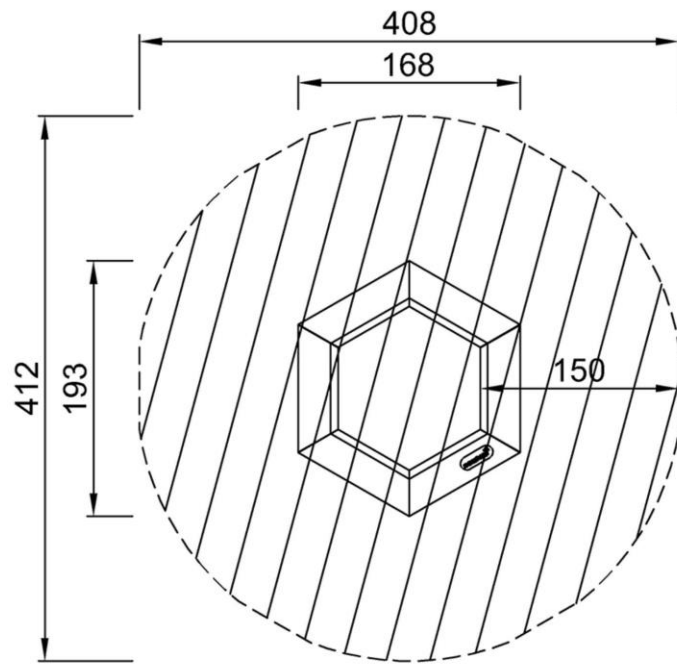


Шестиугольный батут, 108x108x108 см

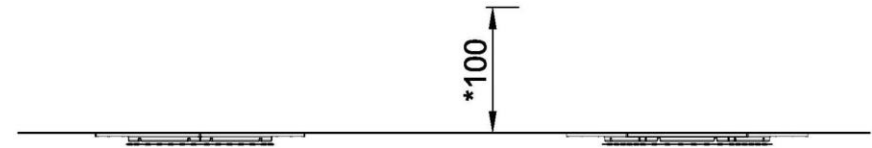
JUM103

Макс. высота падения | Общая высота | Область безопасной поверхности

Макс. высота падения | Общая высота



JUM10301
*100cm
***13.3m²



JUM10301
1:100

[Нажмите для ВИДА СВЕРХУ \(1:100\)](#)

[Нажмите для ВИДА СБОКУ \(1:100\)](#)

Шестиугольный батут, 108x108x108 см

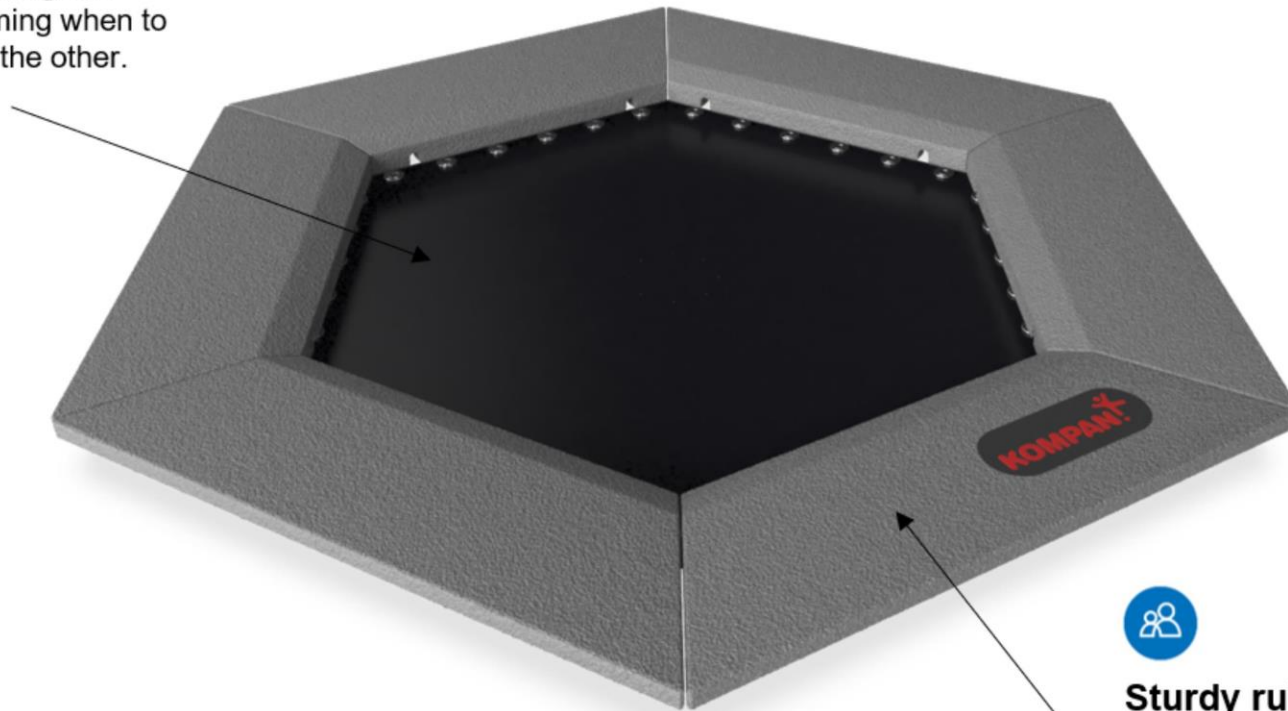
JUM103



Bouncy floor

Physical: trains motor skills ABC: agility, balance and coordination, as well as proprioception and rhythm when jumping on and off. Bone density is built when jumping on and off.

Social-Emotional: turn-taking and cooperation skills when timing when to jump in and out, one after the other.



Sturdy rubber edging

Social-Emotional: supports turn-taking skills and cooperation offering a sturdy, yet softer waiting and observing space for children about to enter.

Шестиугольный батут, 108x108x108 см

JUM103



ФИЗИЧЕСКИ

Радость движения:
моторика, мышцы, кардио и
плотность костей.



СОЦИАЛЬНО-ЭМОЦИОНАЛЬНО

Радость быть вместе:
командная работа, терпимость
и чувство принадлежности.



КОГНИТИВНО

Радость познания:
любопытство, понимание случайных
отношений и знание мира.



КРЕАТИВНО

Радость создания:
совместное творчество и
эксперименты с материалами.



БАЛАНС

Умение оставаться в вертикальном положении
при ходьбе или стоянии на шаткой, наклонной
или узкой поверхности.



ВИС НА РУКАХ

Перенос тела руками, возможно для
перехода на другую платформу или игровой
предмет.



ОЩУЩЕНИЯ

Процесс получения информации сенсорной
системой: зрение, осязание или слух.



ПОДПРЫГИВАНИЕ

Умение подпрыгивать на адаптивной, гибкой,
эластичной или растягивающейся поверхности.



ПРЫЖОК

Прыжок вверх или вниз по твердой поверхности.



СПУСК

Быстрое движение вниз, например, с горки.



ЛАЗАНИЕ

Движение вверх путем скрещивания рук и ног
по вертикальной или наклонной поверхности
или сетке.



ПРИТЯГИВАНИЕ

Притягивание предмета к себе одной
или двумя руками, или, возможно, с
использованием всего тела.



СОЦИАЛИЗАЦИЯ

Процесс встречи, общение или сотрудничество,
которое стимулирует и облегчает социальное
взаимодействие.



КОНСТРУИРОВАНИЕ

Процесс создания новых форм, перемещение
предметов в новое положение или строительство из
материалов, которые можно трансформировать.



ТОЛКАНИЕ

Отталкивание предмета от себя одной или
двумя руками, или, возможно, всем телом.



ВРАЩЕНИЕ

Быстрые, повторяющиеся горизонтальные или
вертикальные повороты тела на оборудовании,
облегчающем подобные движения.



ПОЛЗАНИЕ

Движение вперед или назад путем скрещивания
рук и ног по горизонтальной или слегка
наклонной поверхности.



РАСКАЧИВАНИЕ

Раскачивание взад-вперед или вбок,
например на пружинном оборудовании.



ПОКАЧИВАНИЕ

Медленное раскачивание вперед-назад лежа,
сидя или, возможно, стоя, в маятниковом или
круговом движении, например на гамаке или
на веревке.



СЮЖЕТНО-РОЛЕВАЯ ИГРА

Игра, предметы которой пробуждают
воображение и заставляют верить сценарию
игры.



ВРАЩЕНИЕ

Включает в себя вертикальный или
горизонтальный медленный поворот тела при
помощи какого-либо оборудования.



КАТАНИЕ НА КАЧЕЛЯХ

Качание вперед и назад или по круговому
движению по беспрепятственной дуге в
положении сидя, стоя или лежа.



СКОЛЬЖЕНИЕ

Движение из одной точки в другую без смещения
ступней, в горизонтальном или вертикальном
движении, в положении сидя, лежа или стоя.



ПРАВИЛА ИГРЫ

Игра по правилам осуществляется во время
сотрудничества и командной работы, например
при игре в крестики-нолики или игры с мячом.



УДИВЛЕНИЕ

Мысли, которые заставляют детей использовать
свои логические, абстрактные и творческие
навыки мышления, а также память.