

# Мини-автомобиль

M531

**KOMPAN**  
Let's play



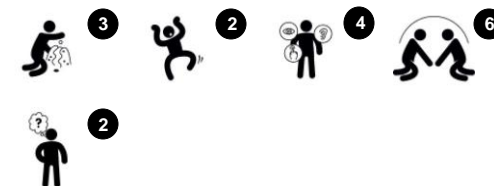
Этот уютный маленький автомобиль рассчитан на шесть детей. Он воплотит любые фантазии: в нем можно отправиться в гости к друзьям или на работу, а может быть – в долгое полное приключений путешествие. Машина оборудована рулевым колесом, рычагом переключения передач, индикаторами из прочного

синтетического материала.

Номер товара M53170-3313P

## Общая информация о товаре

Размеры ДхШхВ	103x176x98 cm
Возрастная группа	6m+
Игровая вместимость	6
Варианты окраски	

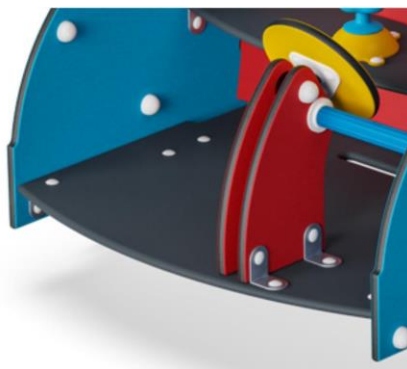


# Мини-автомобиль

M531



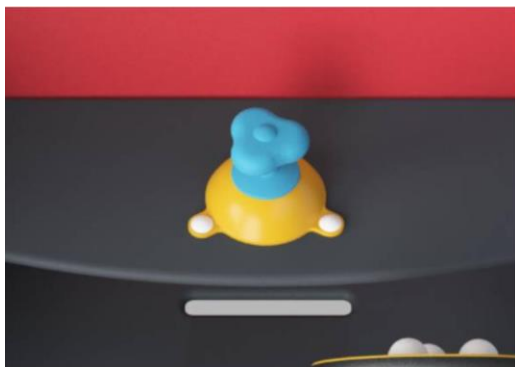
19мм EcoCore™ панели. EcoCore™ - это очень прочный, экологически чистый материал, который не только подлежит вторичной переработке после использования, но также состоит из сердечника, изготовленного из 100% переработанного материала.



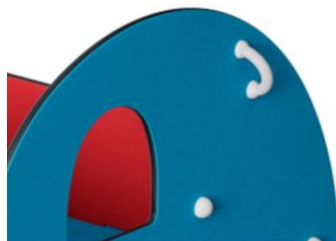
Опора для ног изготовлена из HPL толщиной 17,8 мм с очень высокой износостойкостью и уникальной нескользящей текстурой поверхности KOMPAN.



Ручка изготовлена из полипропилена PP с превосходной ударной вязкостью и может использоваться в широком диапазоне температур.



Коробка передач изготовлена из ПП, который имеет хорошую износостойкость и ударопрочность.



Рукоятки изготовлены из высококачественного литьевого нейлона (PA6). PA6 обладает хорошей износостойкостью и ударной вязкостью.

Номер товара M53170-3313P

## Информация по установке

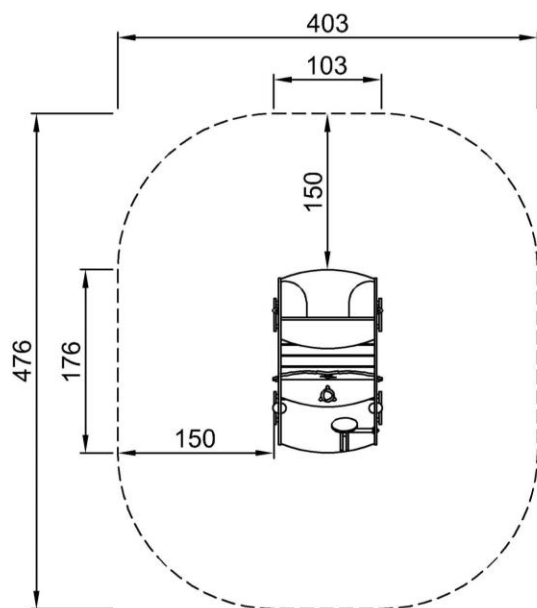
Макс. высота падения	45 cm				
Область безопасной поверхности	17,3 m <sup>2</sup>				
Кол-во установщиков	2				
Общее время установки	5.6				
Объем раскопок	0,15 m <sup>3</sup>				
Объем бетона	0,00 m <sup>3</sup>				
Глубина фундамента	42 cm				
Вес груза	207 kg				
Варианты крепления	<table border="0"> <tr> <td>В грунт</td> <td>✓</td> </tr> <tr> <td>На поверхность</td> <td>✓</td> </tr> </table>	В грунт	✓	На поверхность	✓
В грунт	✓				
На поверхность	✓				
EcoCore HDPE	Пожизненная				
Палубы HPL	15 лет				
Оцинкованная сталь	Пожизненная				
Компоненты ПЭ/ПП	5 лет				
Гарантированные запасные части	10 лет				



# Мини-автомобиль

M531

Макс. высота падения | Общая высота | Область безопасной поверхности



M53170P  
\*45cm  
\*\*98cm  
\*\*\*17.3m<sup>2</sup>

Макс. высота падения | Общая высота



M53170P  
1:100

[Нажмите для ВИДА СВЕРХУ \(1:100\)](#)

[Нажмите для ВИДА СБОКУ \(1:100\)](#)

# Мини-автомобиль

M531



## Play spheres

**Social-Emotional:** can be played from both sides, encouraging cooperation.

**Cognitive:** cause and effect understanding.

**Creative:** leave a mark and place the spheres at different positions.



## Bench

**Social-Emotional:** the bench is big enough for two and makes a nice meeting point.

Sitting closely together with friends is good for children's social skills and well-being.



## Window

**Social-Emotional:** invites interaction between sides and cooperative play.



## Theme

**Cognitive:** suggests a theme and supports dramatic play, which stimulates languages and communication skills.



## Steering wheel

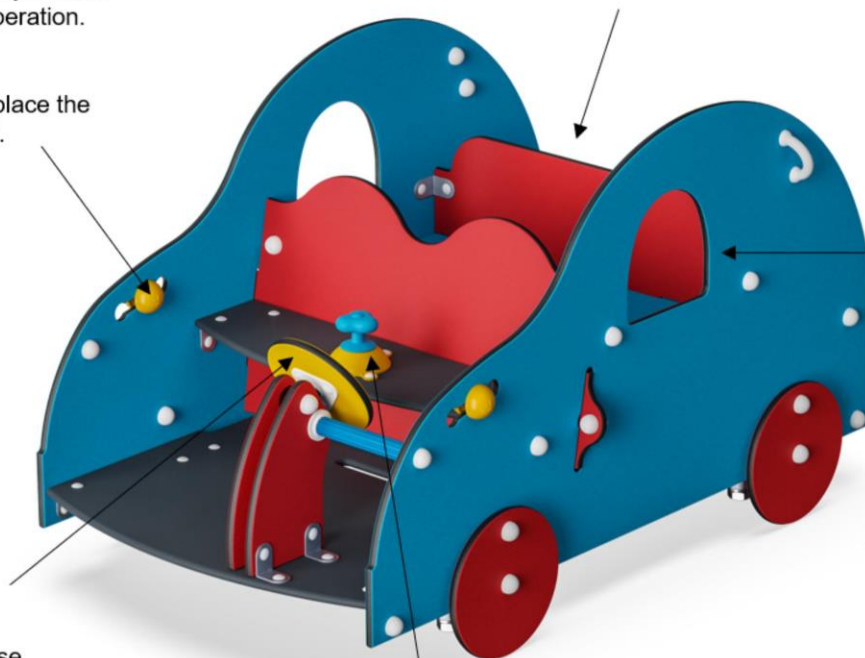
**Cognitive:** the manipulative steering wheel stimulates cause and effect understanding. It invites dramatic play which supports language and communication skills.



## Gear shift

**Social-Emotional:** cooperation, turn-taking, sharing.

**Cognitive:** suggests a theme and supports dramatic play, which stimulates languages skills.



# Мини-автомобиль

M531



## ФИЗИЧЕСКИ

Радость движения:  
моторика, мышцы, кардио и  
плотность костей.



## СОЦИАЛЬНО-ЭМОЦИОНАЛЬНО

Радость быть вместе:  
командная работа, терпимость  
и чувство принадлежности.



## КОГНИТИВНО

Радость познания:  
любопытство, понимание случайных  
отношений и знание мира.



## КРЕАТИВНО

Радость создания:  
совместное творчество и  
эксперименты с материалами.



### БАЛАНС

Умение оставаться в вертикальном положении  
при ходьбе или стоянии на шаткой, наклонной  
или узкой поверхности.



### ВИС НА РУКАХ

Перенос тела руками, возможно для  
перехода на другую платформу или игровой  
предмет.



### ОЩУЩЕНИЯ

Процесс получения информации сенсорной  
системой: зрение, осязание или слух.



### ПОДПРЫГИВАНИЕ

Умение подпрыгивать на адаптивной, гибкой,  
эластичной или растягивающейся поверхности.



### ПРЫЖОК

Прыжок вверх или вниз по твердой поверхности.



### СПУСК

Быстрое движение вниз, например, с горки.



### ЛАЗАНИЕ

Движение вверх путем скрещивания рук и ног  
по вертикальной или наклонной поверхности  
или сетке.



### ПРИТЯГИВАНИЕ

Притягивание предмета к себе одной  
или двумя руками, или, возможно, с  
использованием всего тела.



### СОЦИАЛИЗАЦИЯ

Процесс встречи, общение или сотрудничество,  
которое стимулирует и облегчает социальное  
взаимодействие.



### КОНСТРУИРОВАНИЕ

Процесс создания новых форм, перемещение  
предметов в новое положение или строительство из  
материалов, которые можно трансформировать.



### ТОЛКАНИЕ

Отталкивание предмета от себя одной или  
двумя руками, или, возможно, всем телом.



### ВРАЩЕНИЕ

Быстрые, повторяющиеся горизонтальные или  
вертикальные повороты тела на оборудовании,  
облегчающем подобные движения.



### ПОЛЗАНИЕ

Движение вперед или назад путем скрещивания  
рук и ног по горизонтальной или слегка  
наклонной поверхности.



### РАСКАЧИВАНИЕ

Раскачивание взад-вперед или вбок,  
например на пружинном оборудовании.



### ПОКАЧИВАНИЕ

Медленное раскачивание вперед-назад лежа,  
сидя или, возможно, стоя, в маятниковом или  
круговом движении, например на гамаке или  
на веревке.



### СЮЖЕТНО-РОЛЕВАЯ ИГРА

Игра, предметы которой пробуждают  
воображение и заставляют верить сценарию  
игры.



### ВРАЩЕНИЕ

Включает в себя вертикальный или  
горизонтальный медленный поворот тела при  
помощи какого-либо оборудования.



### КАТАНИЕ НА КАЧЕЛЯХ

Качание вперед и назад или по круговому  
движению по беспрепятственной дуге в  
положении сидя, стоя или лежа.



### СКОЛЬЖЕНИЕ

Движение из одной точки в другую без смещения  
ступней, в горизонтальном или вертикальном  
движении, в положении сидя, лежа или стоя.



### ПРАВИЛА ИГРЫ

Игра по правилам осуществляется во время  
сотрудничества и командной работы, например  
при игре в крестики-нолики или игры с мячом.



### УДИВЛЕНИЕ

Мысли, которые заставляют детей использовать  
свои логические, абстрактные и творческие  
навыки мышления, а также память.