

# Горка 2,0 м, ширина 1,5 м

COR71150

**KOMPAN**  
Let's play



Номер товара COR711501-2030

## Общая информация о товаре

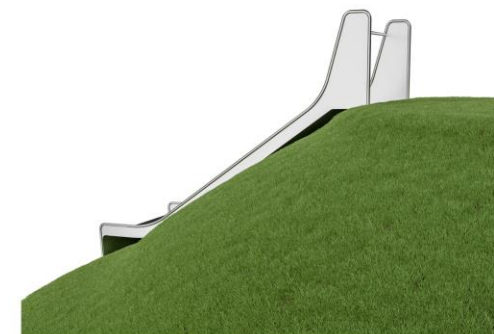
Размеры ДхШхВ	236x154x97 cm
Возрастная группа	3+
Игровая вместимость	2
Варианты окраски	



Труба является чрезвычайно привлекательной. Это заставляет детей подниматься на гору и спускаться вниз снова и снова. Труба может быть главной достопримечательностью детской площадки. Помимо невероятных ощущений, полученных при спуске, труба также помогает детям развивать важные

двигательные навыки. Дети тренируют чувство пространства и баланса. Это важно для поддержания безопасной жизни предотвращения падений и несчастных случаев. Спустившись по туннелю на землю, ребенка охватывает чувство радости и гордости. Это социально-эмоциональная выгода, которая еще более усиливается

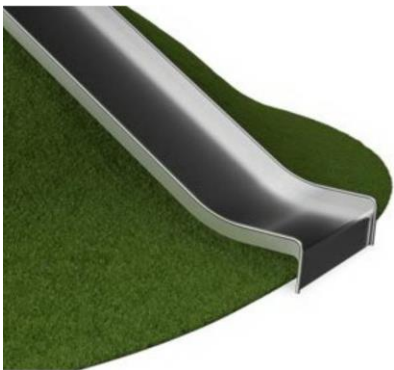
благодаря навыкам сотрудничества и разворота. Ширина горки позволяет нескольким детям спускаться одновременно. Кататься с друзьями. Это не только поддерживает общение, но и добавляет чувство безопасности.



# Горка 2,0 м, ширина 1,5 м

COR71150

**KOMPAN**  
Let's play



Металлические компоненты изготовлены из высококачественной нержавеющей стали в соответствии с мировыми стандартами для игровых площадок. Сталь после изготовления подвергается пескоструйной обработке для обеспечения гладкой скользящей поверхности.



При 35° горка настроена на оптимальный угол, чтобы обеспечить удовольствие от скольжения и безопасность.



Предназначенные для различных местностей, насыпные горки доступны в 9-ти длинах от 1 метра до 3 метров.

Номер товара COR711501-2030

## Информация по установке

Макс. высота падения	100 cm
Область безопасной поверхности	9,6 m <sup>2</sup>
Кол-во установщиков	2
Общее время установки	5.7
Объем раскопок	0,97 m <sup>3</sup>
Объем бетона	0,55 m <sup>3</sup>
Глубина фундамента	110 cm
Вес груза	455 kg
Варианты крепления	В грунт ✓

## Информация о гарантии

Горка из нержавеющей	10 лет
Гарантированные запасные части	10 лет



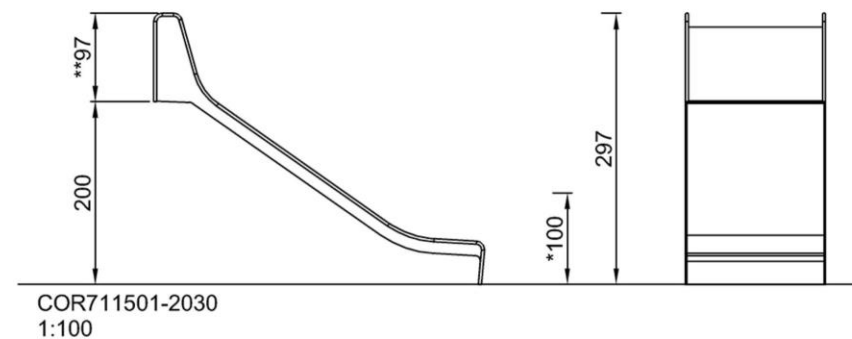
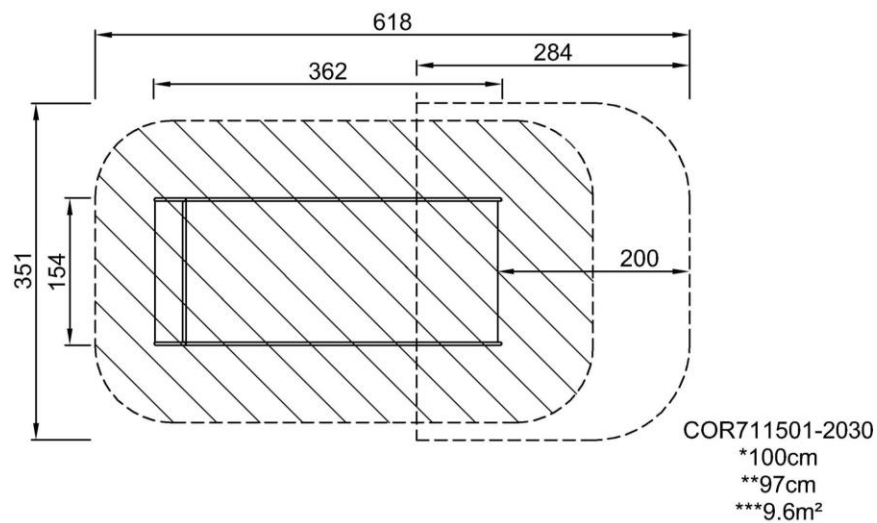
# Горка 2,0 м, ширина 1,5 м

COR71150

**KOMPAN**  
Let's play

Макс. высота падения | Общая высота | Область безопасной поверхности

Макс. высота падения | Общая высота



[Нажмите для ВИДА СВЕРХУ \(1:100\)](#)

[Нажмите для ВИДА СБОКУ \(1:100\)](#)

# Горка 2,0 м, ширина 1,5 м

COR71150

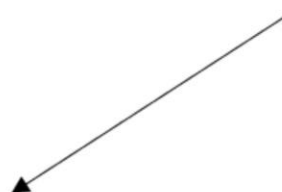


## Wide slide

**Physical:** sliding develops spatial awareness and a sense of balance. Furthermore, the core muscles are trained when sitting upright going down.

**Social-Emotional:** invites socializing, supports parent-child and peer-to-peer play.

**Cognitive:** young children develop their understanding of space, speed and distances when sliding down quickly.



# Горка 2,0 м, ширина 1,5 м

COR71150

**KOMPAN**  
Let's play



## ФИЗИЧЕСКИ

Радость движения:  
моторика, мышцы, кардио и  
плотность костей.



## СОЦИАЛЬНО-ЭМОЦИОНАЛЬНО

Радость быть вместе:  
командная работа, терпимость  
и чувство принадлежности.



## КОГНИТИВНО

Радость познания:  
любопытство, понимание случайных  
отношений и знание мира.



## КРЕАТИВНО

Радость создания:  
совместное творчество и  
эксперименты с материалами.



### БАЛАНС

Умение оставаться в вертикальном положении  
при ходьбе или стоянии на шаткой, наклонной  
или узкой поверхности.



### ВИС НА РУКАХ

Перенос тела руками, возможно для  
перехода на другую платформу или игровой  
предмет.



### ОЩУЩЕНИЯ

Процесс получения информации сенсорной  
системой: зрение, осязание или слух.



### ПОДПРЫГИВАНИЕ

Умение подпрыгивать на адаптивной, гибкой,  
эластичной или растягивающейся поверхности.



### ПРЫЖОК

Прыжок вверх или вниз по твердой поверхности.



### СПУСК

Быстрое движение вниз, например, с горки.



### ЛАЗАНИЕ

Движение вверх путем скрещивания рук и ног  
по вертикальной или наклонной поверхности  
или сетке.



### ПРИТЯГИВАНИЕ

Притягивание предмета к себе одной  
или двумя руками, или, возможно, с  
использованием всего тела.



### СОЦИАЛИЗАЦИЯ

Процесс встречи, общение или сотрудничество,  
которое стимулирует и облегчает социальное  
взаимодействие.



### КОНСТРУИРОВАНИЕ

Процесс создания новых форм, перемещение  
предметов в новое положение или строительство из  
материалов, которые можно трансформировать.



### ТОЛКАНИЕ

Отталкивание предмета от себя одной или  
двумя руками, или, возможно, всем телом.



### ВРАЩЕНИЕ

Быстрые, повторяющиеся горизонтальные или  
вертикальные повороты тела на оборудовании,  
облегчающем подобные движения.



### ПОЛЗАНИЕ

Движение вперед или назад путем скрещивания  
рук и ног по горизонтальной или слегка  
наклонной поверхности.



### РАСКАЧИВАНИЕ

Раскачивание взад-вперед или вбок,  
например на пружинном оборудовании.



### ПОКАЧИВАНИЕ

Медленное раскачивание вперед-назад лежа,  
сидя или, возможно, стоя, в маятниковом или  
круговом движении, например на гамаке или  
на веревке.



### СЮЖЕТНО-РОЛЕВАЯ ИГРА

Игра, предметы которой пробуждают  
воображение и заставляют верить сценарию  
игры.



### ВРАЩЕНИЕ

Включает в себя вертикальный или  
горизонтальный медленный поворот тела при  
помощи какого-либо оборудования.



### КАТАНИЕ НА КАЧЕЛЯХ

Качание вперед и назад или по круговому  
движению по беспрепятственной дуге в  
положении сидя, стоя или лежа.



### СКОЛЬЖЕНИЕ

Движение из одной точки в другую без смещения  
ступней, в горизонтальном или вертикальном  
движении, в положении сидя, лежа или стоя.



### ПРАВИЛА ИГРЫ

Игра по правилам осуществляется во время  
сотрудничества и командной работы, например  
при игре в крестики-нолики или игры с мячом.



### УДИВЛЕНИЕ

Мысли, которые заставляют детей использовать  
свои логические, абстрактные и творческие  
навыки мышления, а также память.