

Пружинная качалка «Божья коровка»

M168

KOMPAN
Let's play



Номер товара M16801-01P

Общая информация о товаре

| | |
|---------------------|-------------|
| Размеры ДхШхВ | 40x69x79 cm |
| Возрастная группа | 1+ |
| Игровая вместимость | 1 |
| Варианты окраски | |



«Божья коровка» приглашает детей отправиться в фантастический полёт. Для этого нужно просто подняться на подножку и удобно расположиться на сидении. Крепкая ручка и надёжные опоры станут залогом безопасности даже при самом интенсивном движении качалки.



Пружинная качалка «Божья коровка»

M168



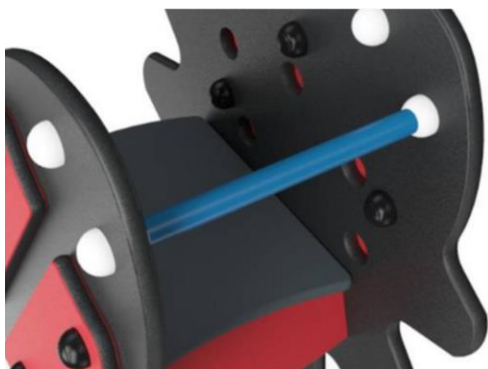
19мм EcoCore™ панели. EcoCore™ - это очень прочный, экологически чистый материал, который не только подлежит вторичной переработке после использования, но также состоит из сердечника, изготовленного из 100% переработанного материала.



Пружины KOMPAN изготовлены из высококачественной пружинной стали в соответствии с EN10270. Пружины очищаются путем фосфатирования перед нанесением эпоксидной грунтовки и полиэфирного порошкового покрытия. Пружины фиксируются уникальными противозадирными фитингами для максимальной безопасности и длительного срока службы.



Пружины фиксируются уникальными противозадирными фитингами для максимальной безопасности и длительного срока службы.



Ручка изготовлена из полипропилена PP с превосходной ударной вязкостью и может использоваться в широком диапазоне температур.



Сиденье изготовлено из панели Ekogrip®, которая состоит из полиэтиленовой основы толщиной 15 мм с верхним слоем из мягкой резины толщиной 3 мм с противоскользящим эффектом.

Номер товара M16801-01P

Информация по установке

| | | | | | |
|--------------------------------|--|---------|---|----------------|---|
| Макс. высота падения | 60 см | | | | |
| Область безопасной поверхности | 7,5 м ² | | | | |
| Кол-во установщиков | 2 | | | | |
| Общее время установки | 1.4 | | | | |
| Объем раскопок | 0,19 м ³ | | | | |
| Объем бетона | 0,00 м ³ | | | | |
| Глубина фундамента | 45 см | | | | |
| Вес груза | 46 kg | | | | |
| Варианты крепления | <table border="0"> <tr> <td>В грунт</td> <td>✓</td> </tr> <tr> <td>На поверхность</td> <td>✓</td> </tr> </table> | В грунт | ✓ | На поверхность | ✓ |
| В грунт | ✓ | | | | |
| На поверхность | ✓ | | | | |
| EcoCore HDPE | Пожизненная | | | | |
| Пружины | 5 лет | | | | |
| Оцинкованная сталь | Пожизненная | | | | |
| Гарантированные запасные части | 10 лет | | | | |

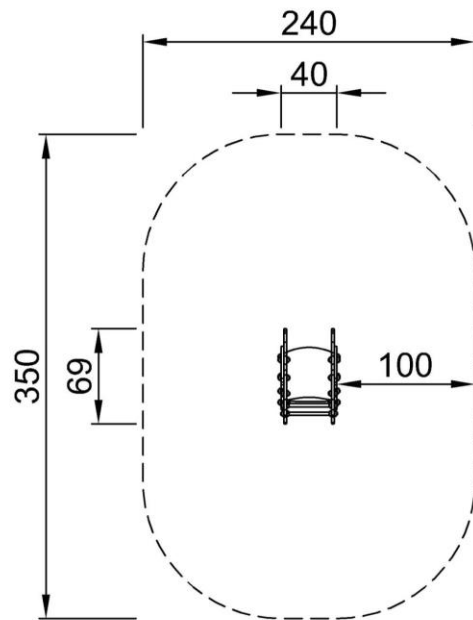


Пружинная качалка «Божья коровка»

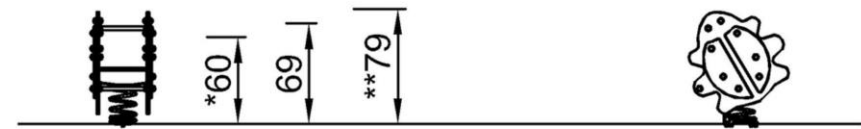
M168

Макс. высота падения | Общая высота | Область безопасной поверхности

Макс. высота падения | Общая высота



M16801P
*60cm
**79cm
***7.5m²



M16801P
1:100

[Нажмите для ВИДА СВЕРХУ \(1:100\)](#)

[Нажмите для ВИДА СБОКУ \(1:100\)](#)

Пружинная качалка «Божья коровка»

M168



Theme

Cognitive: suggests a theme and supports dramatic play, which stimulates languages and communication skills.



Handhold

Physical: the possibility to hold onto more areas of the handhold ensures a good grip, necessary for rocking intensely. This trains hand and arm muscles.



Rocking spring

Physical: response to movements adds to spatial awareness and sense of balance. These are fundamental motor skills that help the child's ability to sit still on a chair which takes a good sense of balance.

Cognitive: trains the understanding of cause and effect: when I move my body, the spring responds with movement.



Foot support

Physical: the possibility of footrest supports intensive rocking. Rocking stimulates the senses of balance and space that are fundamental in managing the world securely.

Пружинная качалка «Божья коровка»

M168



ФИЗИЧЕСКИ

Радость движения:
моторика, мышцы, кардио и
плотность костей.



СОЦИАЛЬНО-ЭМОЦИОНАЛЬНО

Радость быть вместе:
командная работа, терпимость
и чувство принадлежности.



КОГНИТИВНО

Радость познания:
любопытство, понимание случайных
отношений и знание мира.



КРЕАТИВНО

Радость создания:
совместное творчество и
эксперименты с материалами.



БАЛАНС

Умение оставаться в вертикальном положении
при ходьбе или стоянии на шаткой, наклонной
или узкой поверхности.



ВИС НА РУКАХ

Перенос тела руками, возможно для
перехода на другую платформу или игровой
предмет.



ОЩУЩЕНИЯ

Процесс получения информации сенсорной
системой: зрение, осязание или слух.



ПОДПРЫГИВАНИЕ

Умение подпрыгивать на адаптивной, гибкой,
эластичной или растягивающейся поверхности.



ПРЫЖОК

Прыжок вверх или вниз по твердой поверхности.



СПУСК

Быстрое движение вниз, например, с горки.



ЛАЗАНИЕ

Движение вверх путем скрещивания рук и ног
по вертикальной или наклонной поверхности
или сетке.



ПРИТЯГИВАНИЕ

Притягивание предмета к себе одной
или двумя руками, или, возможно, с
использованием всего тела.



СОЦИАЛИЗАЦИЯ

Процесс встречи, общение или сотрудничество,
которое стимулирует и облегчает социальное
взаимодействие.



КОНСТРУИРОВАНИЕ

Процесс создания новых форм, перемещение
предметов в новое положение или строительство из
материалов, которые можно трансформировать.



ТОЛКАНИЕ

Отталкивание предмета от себя одной или
двумя руками, или, возможно, всем телом.



ВРАЩЕНИЕ

Быстрые, повторяющиеся горизонтальные или
вертикальные повороты тела на оборудовании,
облегчающем подобные движения.



ПОЛЗАНИЕ

Движение вперед или назад путем скрещивания
рук и ног по горизонтальной или слегка
наклонной поверхности.



РАСКАЧИВАНИЕ

Раскачивание взад-вперед или вбок,
например на пружинном оборудовании.



ПОКАЧИВАНИЕ

Медленное раскачивание вперед-назад лежа,
сидя или, возможно, стоя, в маятниковом или
круговом движении, например на гамаке или
на веревке.



СЮЖЕТНО-РОЛЕВАЯ ИГРА

Игра, предметы которой пробуждают
воображение и заставляют верить сценарию
игры.



ВРАЩЕНИЕ

Включает в себя вертикальный или
горизонтальный медленный поворот тела при
помощи какого-либо оборудования.



КАТАНИЕ НА КАЧЕЛЯХ

Качание вперед и назад или по круговому
движению по беспрепятственной дуге в
положении сидя, стоя или лежа.



СКОЛЬЖЕНИЕ

Движение из одной точки в другую без смещения
ступней, в горизонтальном или вертикальном
движении, в положении сидя, лежа или стоя.



ПРАВИЛА ИГРЫ

Игра по правилам осуществляется во время
сотрудничества и командной работы, например
при игре в крестики-нолики или игры с мячом.



УДИВЛЕНИЕ

Мысли, которые заставляют детей использовать
свои логические, абстрактные и творческие
навыки мышления, а также память.