

Башня с балконом

PCM1010

KOMPAN
Let's play



Эта универсальная игровая башня привлекает совсем маленьких детей и их родителей. Размер башни и выбор активностей предлагает оптимальное решение для маленького пространства. Игровые панели башни и балкон мотивируют играть внутри башни или снаружи. Бортик между эргономичной лестницей и горкой

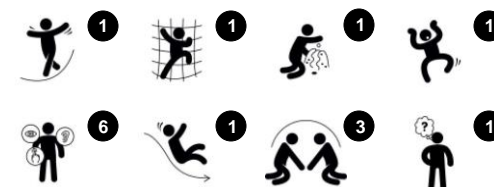
приглашает всех детей весело провести время. Платформа имеет несколько точек крепления: отверстия в полу, на лестнице и по бокам, чтобы добавить больше устойчивости. Игровая панель «Ку-ку» со шторами — это отличная тактильная и социальная игра, которая также развивает понимание постоянства объекта: объекты не

перестают существовать, когда находятся вне поля зрения.

Номер товара PCM101000-0601

Общая информация о товаре

Размеры ДхШхВ	138x235x211 cm
Возрастная группа	1+
Игровая вместимость	9
Варианты окраски	



Данные могут быть изменены без предварительного уведомления.

Башня с балконом

PCM1010

KOMPAN
Let's play



Панели доступны в двух различных материалах: 19 мм HDPE EcoCore™ или сосновой древесины, окрашенной в коричневый цвет. EcoCore™ - это очень прочный, экологически чистый материал, который не только подлежит вторичной переработке после использования, но также состоит из сердечника, изготовленного из 100% переработанного материала. Доски из сосновой древесины встроены в рамы из нержавеющей стали.



Основные стойки с опорами из горячо-погруженно оцинкованной стали доступны в различных материалах: пропитанные под давлением стойки из сосновой древесины, предварительно оцинкованные внутри и снаружи стальные стойки с порошковым покрытием или алюминиевые стойки без свинца с цветной анодированной верхней отделкой.



Основа окрашенных стальных компонентов обработана при горячем цинковании и покрыта порошковой краской. Это обеспечивает максимальную устойчивость к коррозии в любых климатических условиях по всему миру.



Все палубы поддерживаются уникальными алюминиевыми профилями с несколькими вариантами крепления благодаря использованию литых алюминиевых соединителей. Палубы HPL толщиной 17,8 мм с очень высокой износостойкостью и уникальной нескользящей текстурой поверхности от KOMPAN.



Горки могут быть изготовлены из разных материалов и цветов: прямые или изогнутые литые полиэтиленовые горки желтого или серого цвета или полностью нержавеющая сталь в цельном исполнении для более надежного решения от вандализма.

Номер товара PCM101000-0601

Информация по установке

Макс. высота падения	100 cm
Область безопасной поверхности	16,0 m ²
Кол-во установщиков	2
Общее время установки	7.9
Объем раскопок	0,31 m ³
Объем бетона	0,00 m ³
Глубина фундамента	60 cm
Вес груза	201 kg
Варианты крепления	В грунт ✓

Информация о гарантии

EcoCore HDPE	Пожизненная
Столб	10 лет
Палубы HPL	15 лет
Гарантированные запасные части	10 лет



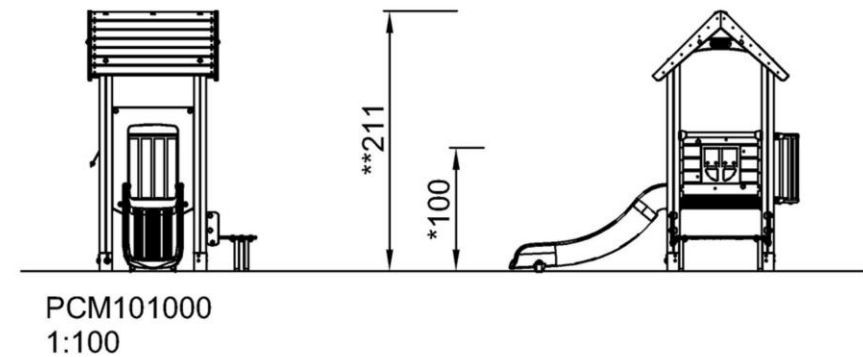
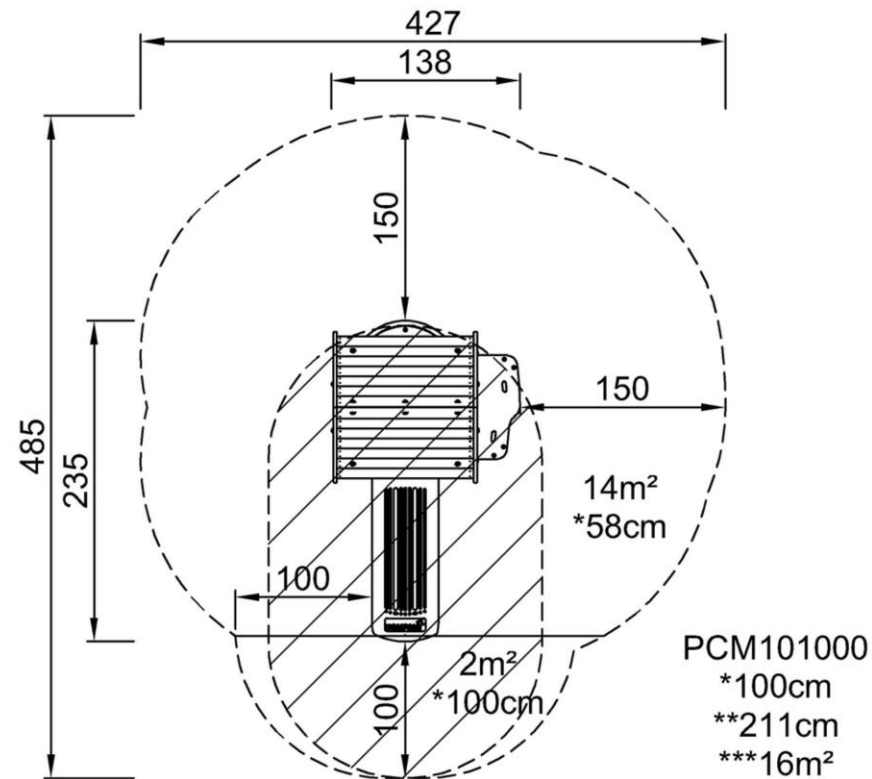
Башня с балконом

PCM1010

KOMPAN
Let's play

Макс. высота падения | Общая высота | Область безопасной поверхности

Макс. высота падения | Общая высота



[Нажмите для ВИДА СВЕРХУ \(1:100\)](#)

[Нажмите для ВИДА СБОКУ \(1:100\)](#)

Башня с балконом

PCM1010



Window with curtains

Physical: tactile stimulation supports sensory skills, when children explore the characteristics (e.g., hardness, weight) of the materials.

Social-Emotional: social interaction between inside and outside, supporting turn-taking and cooperation skills.

Cognitive: understanding of object permanence when playing games such as peek-a-boo. Dramatic play support, encouraging language skills.

Creative: leaving a mark, deciding how to place curtains.



Slide

Physical: sliding develops spatial awareness and a sense of balance. Furthermore, the core muscles are trained when sitting upright going down.

Social-Emotional: empathy stimulated by turn-taking.

Cognitive: young children develop their understanding of space, speed and distances when sliding down quickly.



Balcony

Social-Emotional: the balcony invites meetings and interaction with people on ground level.

Cognitive: invites dramatic play and performance, which stimulates language development.

Башня с балконом

PCM1010



ФИЗИЧЕСКИ

Радость движения:
моторика, мышцы, кардио и
плотность костей.



СОЦИАЛЬНО-ЭМОЦИОНАЛЬНО

Радость быть вместе:
командная работа, терпимость
и чувство принадлежности.



КОГНИТИВНО

Радость познания:
любопытство, понимание случайных
отношений и знание мира.



КРЕАТИВНО

Радость создания:
совместное творчество и
эксперименты с материалами.



БАЛАНС

Умение оставаться в вертикальном положении
при ходьбе или стоянии на шаткой, наклонной
или узкой поверхности.



ПОДПРЫГИВАНИЕ

Умение подпрыгивать на адаптивной, гибкой,
эластичной или растягивающейся поверхности.



ЛАЗАНИЕ

Движение вверх путем скрещивания рук и ног
по вертикальной или наклонной поверхности
или сетке.



КОНСТРУИРОВАНИЕ

Процесс создания новых форм, перемещение
предметов в новое положение или строительство из
материалов, которые можно трансформировать.



ПОЛЗАНИЕ

Движение вперед или назад путем скрещивания
рук и ног по горизонтальной или слегка
наклонной поверхности.



СЮЖЕТНО-РОЛЕВАЯ ИГРА

Игра, предметы которой пробуждают
воображение и заставляют верить сценарию
игры.



СКОЛЬЖЕНИЕ

Движение из одной точки в другую без смещения
ступней, в горизонтальном или вертикальном
движении, в положении сидя, лежа или стоя.



ВИС НА РУКАХ

Перенос тела руками, возможно для
перехода на другую платформу или игровой
предмет.



ПРЫЖОК

Прыжок вверх или вниз по твердой поверхности.



ПРИТЯГИВАНИЕ

Притягивание предмета к себе одной
или двумя руками, или, возможно, с
использованием всего тела.



ТОЛКАНИЕ

Отталкивание предмета от себя одной или
двумя руками, или, возможно, всем телом.



РАСКАЧИВАНИЕ

Раскачивание взад-вперед или вбок,
например на пружинном оборудовании.



ВРАЩЕНИЕ

Включает в себя вертикальный или
горизонтальный медленный поворот тела при
помощи какого-либо оборудования.



ПРАВИЛА ИГРЫ

Игра по правилам осуществляется во время
сотрудничества и командной работы, например
при игре в крестики-нолики или игры с мячом.



ОЩУЩЕНИЯ

Процесс получения информации сенсорной
системой: зрение, осязание или слух.



СПУСК

Быстрое движение вниз, например, с горки.



СОЦИАЛИЗАЦИЯ

Процесс встречи, общение или сотрудничество,
которое стимулирует и облегчает социальное
взаимодействие.



ВРАЩЕНИЕ

Быстрые, повторяющиеся горизонтальные или
вертикальные повороты тела на оборудовании,
облегчающем подобные движения.



ПОКАЧИВАНИЕ

Медленное раскачивание вперед-назад лежа,
сидя или, возможно, стоя, в маятниковом или
круговом движении, например на гамаке или
на веревке.



КАТАНИЕ НА КАЧЕЛЯХ

Качание вперед и назад или по круговому
движению по беспрепятственной дуге в
положении сидя, стоя или лежа.



УДИВЛЕНИЕ

Мысли, которые заставляют детей использовать
свои логические, абстрактные и творческие
навыки мышления, а также память.